

Endler

Industriebedarf

Werkstatteinrichtungen • Werkzeuge

Maschinen • Kompressoren

Kundendienst • Verkauf

53474 Bad Neuenahr - Heimersheim

Tel.: 0 26 41 / 2 77 74 Fax: 2 77 24

www.endler-industriebedarf.de

Händler Sondernettoeinkaufspreis 2-Säulenhebebühne CLSG-2.35

Made in Germany

Einschließlich

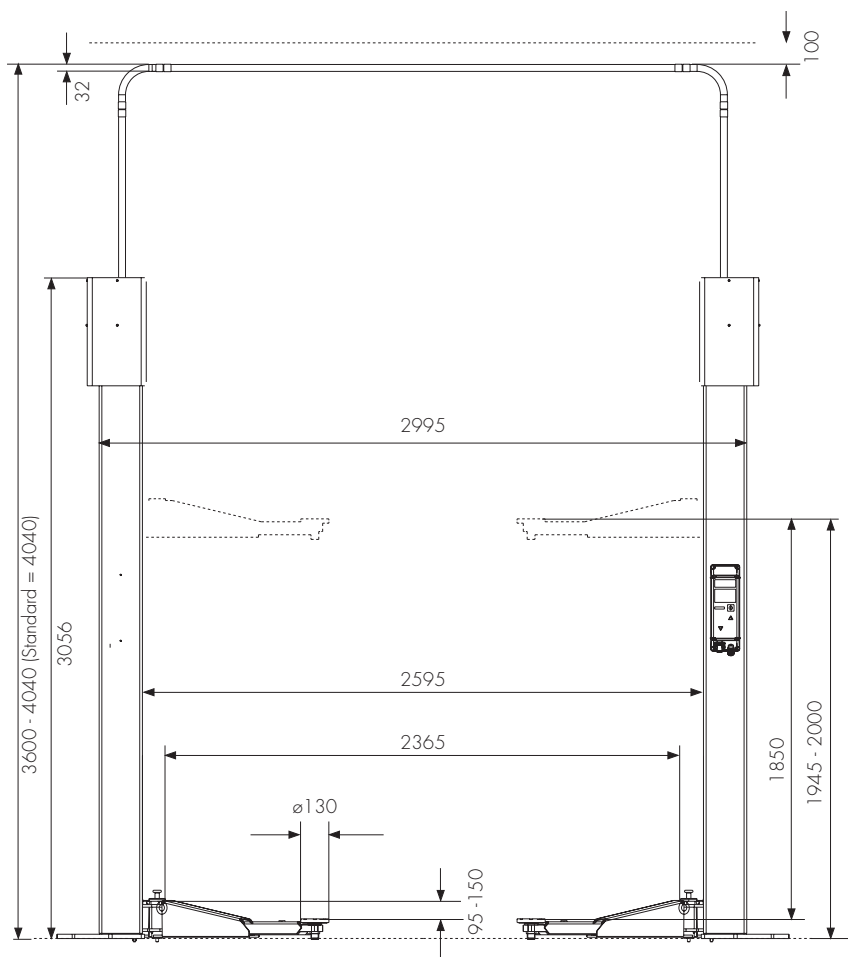
- Prüfbuch
- Garantie

ab € 2700,- + Mwst.

ab Werk



- Elektromechanische Hebebühne
- Asymmetrische Säulen und Schwenkarme für große Türöffnungswinkel
- Tragarme kunststoffgelagert
- Kurze Tragarme vorne doppelt teleskopierbar
- Niedriger Unterschwenkbereich
- Ergonomische Bedienung über Folientaster
- Türschutz an beiden Säulen
- Steuerung mit Endschaltern und permanenter Überwachung aller Sicherheitsfunktionen
- Akustische und optische Fehleranzeige
- Permanente Tragmutterüberwachung mit automatischer Abschaltung bei maximal zulässigem Verschleiß
- Abschaltautomatik bei Absenken auf ein Hindernis
- Signalton-Sicherung ab dem CE-Stop
- Automatisch und manuell entriegelbare Schwenkarme
- Wartungs- und Verschleißarm

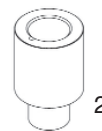
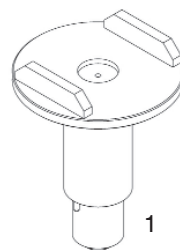
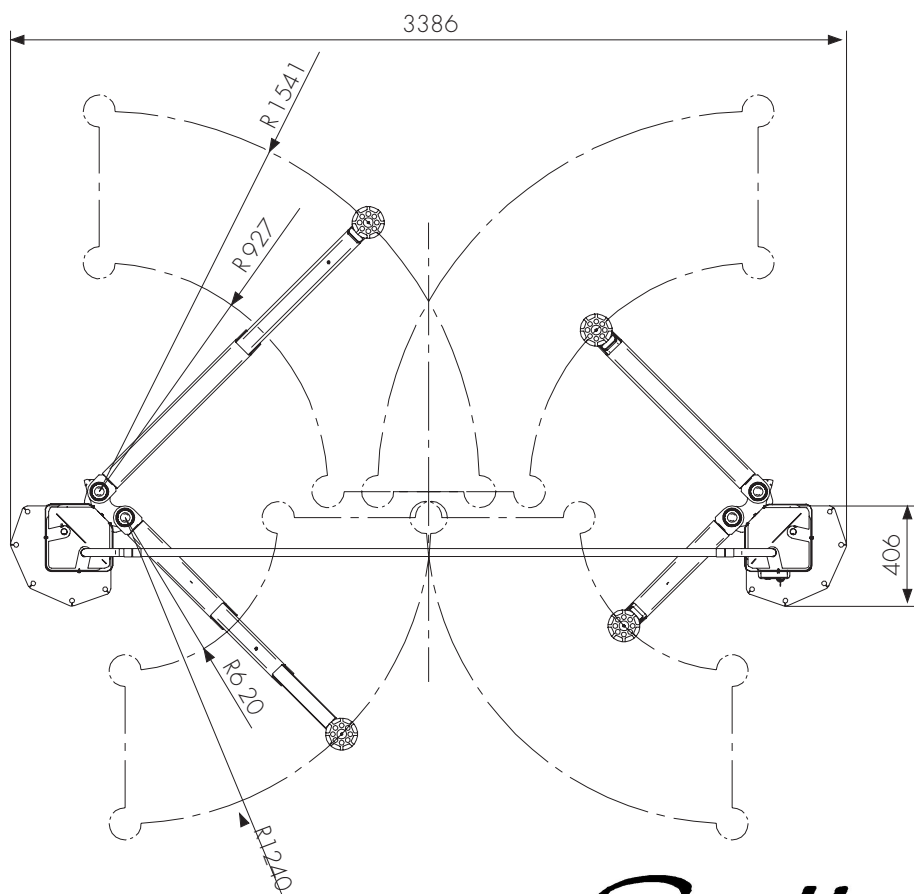


Technische Daten

Tragfähigkeit, kg	3500
Unterschwenkhöhe, mm	95
Hubhöhe max., mm	1945
Säulenhöhe, mm	3056
Gesamtbreite Säule außen, mm	2995
Lichte Breite, mm	2595
Durchfahrbreite zw. den Tragarmen, mm	2365
Tragarme kurz 3-teilig, mm	620-1240
Tragarme lang 2-teilig, mm	927-1541
Verstellbereich Aufnahmeteller, mm	95-150
Hubzeit, s	45
Motorleistung, kW	2 x 2,4
Elektroanschluss, V/Hz/Ph	400/50/3
Gewicht, kg	530

Optional

- Flip-Flap Aufnahme (4 Stück)
- Energieset
- Zweites Bedienteil für Nebensäule
- Tragtellererhöhung 80 mm (4 Stück - Abb. 2)
- Tragtellererhöhung 130 mm (4 Stück - Abb. 3)
- Spezialaufnahme U-Form 193-295 mm (4 Stück - Abb. 1)



Energieset



Flip-Flap Aufnahme

Endler

Industriebedarf

Werkstatteinrichtungen • Werkzeuge
Maschinen • Kompressoren
Kundendienst • Verkauf

53474 Bad Neuenahr - Heimersheim

Tel.: 0 26 41 / 2 77 74 Fax: 2 77 24

www.endler-industriebedarf.de

2-Säulenhebebühne ECL-2.45-P



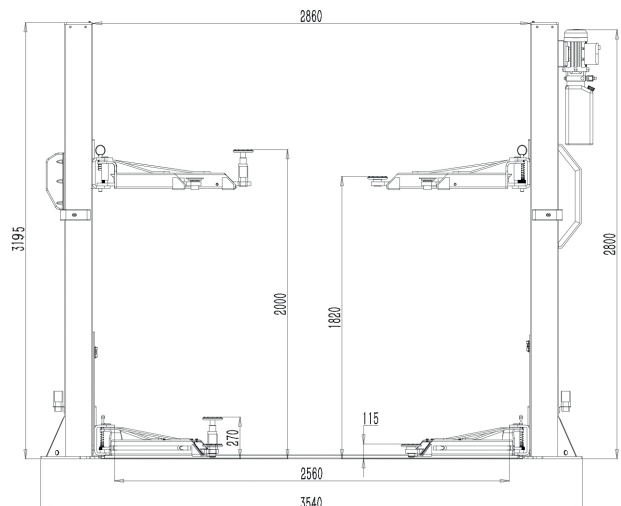
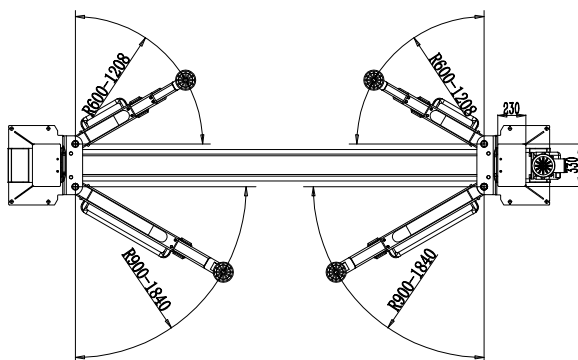
- komfortabler Aufnahmebereich für Pkw und Kleintransporter
- verwindungsfeste Säulenprofile
- elektromechanische Sicherheitsklinken
- dreiteilige Tragarme
- Türschutz an beiden Säulen
- große Türfreiheit durch asymmetrische Tragarme
- fein verzahnte Tragarmarretierung, automatisch und manuell entriegelbar
- Sicherheitstaster für einfache Bedienung
- schmales Überfahrblech zwischen den Säulen
- große Durchfahrbreite
- stehende Hubzylinder in beiden Säulen
- komplette Säulenabdeckung
- verkleidetes, geräuscharmes Aggregat
- Wartungs- und Verschleißarm
- pulverbeschichtete Oberflächen

Technische Daten

Tragfähigkeit, kg	4500
Unterschwenkhöhe, mm	115
Höhe Überfahrblech, mm	30
Hubhöhe max., mm	2000
Säulenhöhe, mm	3195
Säulenabstand, mm	2860
Tragarm lang, mm	900-1840
Tragarm kurz, mm	600-1208
Hubzeit ca., s	50
Motorleistung, kW	2,2
Elektroanschluss, V/Hz	400/50
Gewicht, kg	680
Verpackung (LxBxH), mm	2900x550x1050

Lieferumfang

Hebebühne wie abgebildet
1 Satz Tragtellererhöhungen à 100 mm



2007 - Änderungen und Irrtümer vorbehalten - Abbildungen ähnlich

Endler

Industriebedarf

Werkstatteinrichtungen • Werkzeuge
Maschinen • Kompressoren
Kundendienst • Verkauf

53474 Bad Neuenahr - Heimersheim

Tel.: 0 26 41 / 2 77 74 Fax: 2 77 24

www.endler-industriebedarf.de

2-Säulenhebebühne ECL-2.45-C



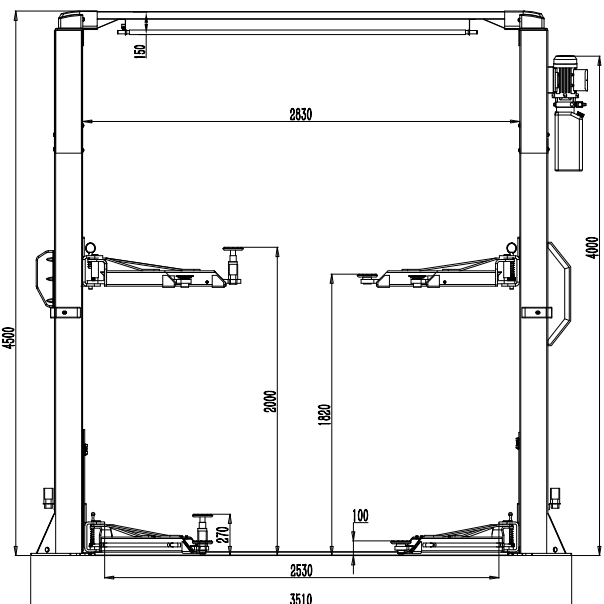
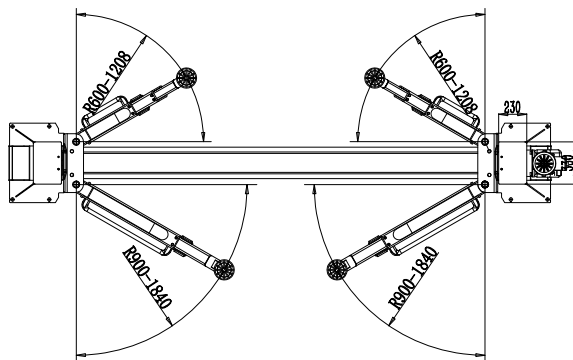
- komfortabler Aufnahmebereich für Pkw und Kleintransporter
- grundrahmenfreie elektrohydraulische Hebebühne
- verwindungsfeste Säulenprofile mit Querträger
- elektromechanische Sicherheitsklinken
- dreiteilige Tragarme
- Türschutz an beiden Säulen
- große Türfreiheit durch asymmetrische Tragarme
- fein verzahnte Tragarmarretierung, automatisch und manuell entriegelbar
- Sicherheitstaster für einfache Bedienung
- große Durchfahrbreite
- stehende Hubzylinder in beiden Säulen
- komplette Säulenabdeckung
- verkleidetes, geräuscharmes Aggregat
- Wartungs- und Verschleißarm
- pulverbeschichtete Oberflächen

Technische Daten

Tragfähigkeit, kg	4500
Unterschwenkhöhe, mm	115
Hubhöhe max., mm	2000
Säulenhöhe, mm	4500
Säulenabstand, mm	2830
Tragarm lang, mm	900-1840
Tragarm kurz, mm	600-1208
Hubzeit ca., s	50
Motorleistung, kW	2,2
Elektroanschluss, V/Hz	400/50
Gewicht, kg	770
Verpackung (LxBxH), mm	2900x550x1050

Lieferumfang

Hebebühne wie abgebildet
1 Satz Tragellererhöhungen à 100 mm



2007 - Änderungen und Irrtümer vorbehalten - Abbildungen ähnlich

Endler

Industriebedarf

Werkstatteinrichtungen • Werkzeuge
Maschinen • Kompressoren
Kundendienst • Verkauf

53474 Bad Neuenahr - Heimersheim

Tel.: 0 26 41 / 2 77 74 Fax: 2 77 24

www.endler-industriebedarf.de

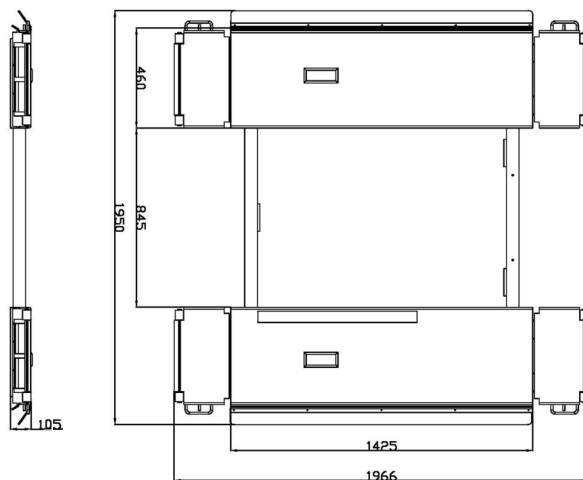
Kurzhub-Scherenhebebühne mobil ECL-2.5-SE



- Mobile Kurzhub-Scherenhebebühne für Reifendienste, Karosserie- und Lackierwerkstätten
- **Kein Druckluftanschluss erforderlich**
- Mobilkit steckbar
- Niedrige Auffahrhöhe für optimale Fahrzeugaufnahme
- Arretierbare Rampen als Aufnahmeverlängerung
- Absolute Türfreiheit
- Geringer Platzbedarf
- Sicherheitsklinken mit elektrischer Betätigung
- Stabil abgedeckte Sicherheitsrasten
- Robustes, leicht verfahrbares Hydraulikaggregat
- Verschleißarme Lagerung der Scherengelenke
- Leicht umsetzbare Scherenhebebühne

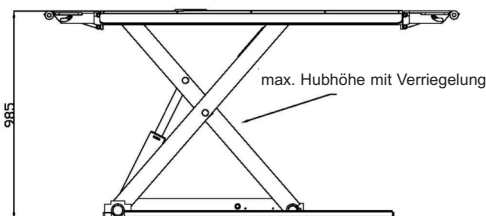
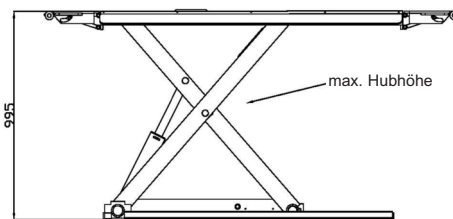
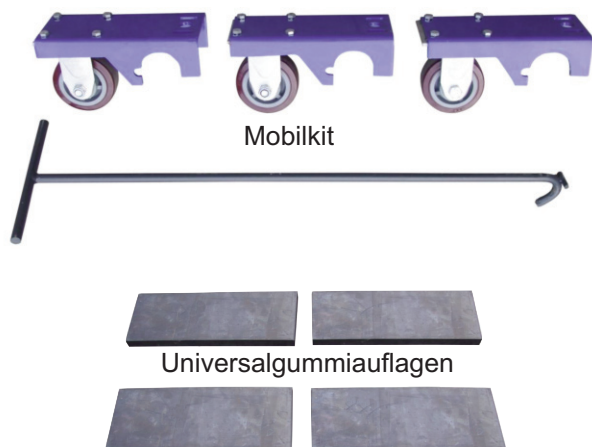
Technische Daten

Tragfähigkeit, kg	2500
Hubhöhe max., mm	995
Auffahrhöhe, mm	105
Gesamtlänge max., mm	1966
Auffahrschienenbreite, mm	460
Lichte Breite, mm	845
Breite gesamt, mm	1950
Motorleistung, kW	2,2
Elektroanschluss, V/Hz	400/50
Gewicht inkl. Aggregat, kg	550



Lieferumfang

- Scherenhebebühne wie abgebildet
- 2 Satz (à 4 Stück) Universalgummiauflagen flach 20 mm und hoch 50 mm
 - Mobil-Kit



Endler

Industriebedarf

Werkstatteinrichtungen • Werkzeuge
Maschinen • Kompressoren
Kundendienst • Verkauf

53474 Bad Neuenahr - Heimersheim

Tel.: 0 26 41 / 2 77 74 Fax: 2 77 24

www.endler-industriebedarf.de