

Endler

Industriebedarf

Werkstatteinrichtungen • Werkzeuge
Maschinen • Kompressoren
Kundendienst • Verkauf

53474 Bad Neuenahr - Heimersheim

Tel.: 0 26 41 / 2 77 74 Fax: 2 77 24

www.endler-industriebedarf.de



Hof- und Außentorantriebe

Sicher bewegen auf Knopfdruck

Fragen Sie nach unseren Sonderpreisen !

Bedeutung der Symbole



Bidirektionales Funksystem erlaubt eine aktive Kommunikation zwischen Sender und Empfänger.



Maximale Sicherheit vor Hackern durch 128-bit AES Verschlüsselung mit Rollingcode.



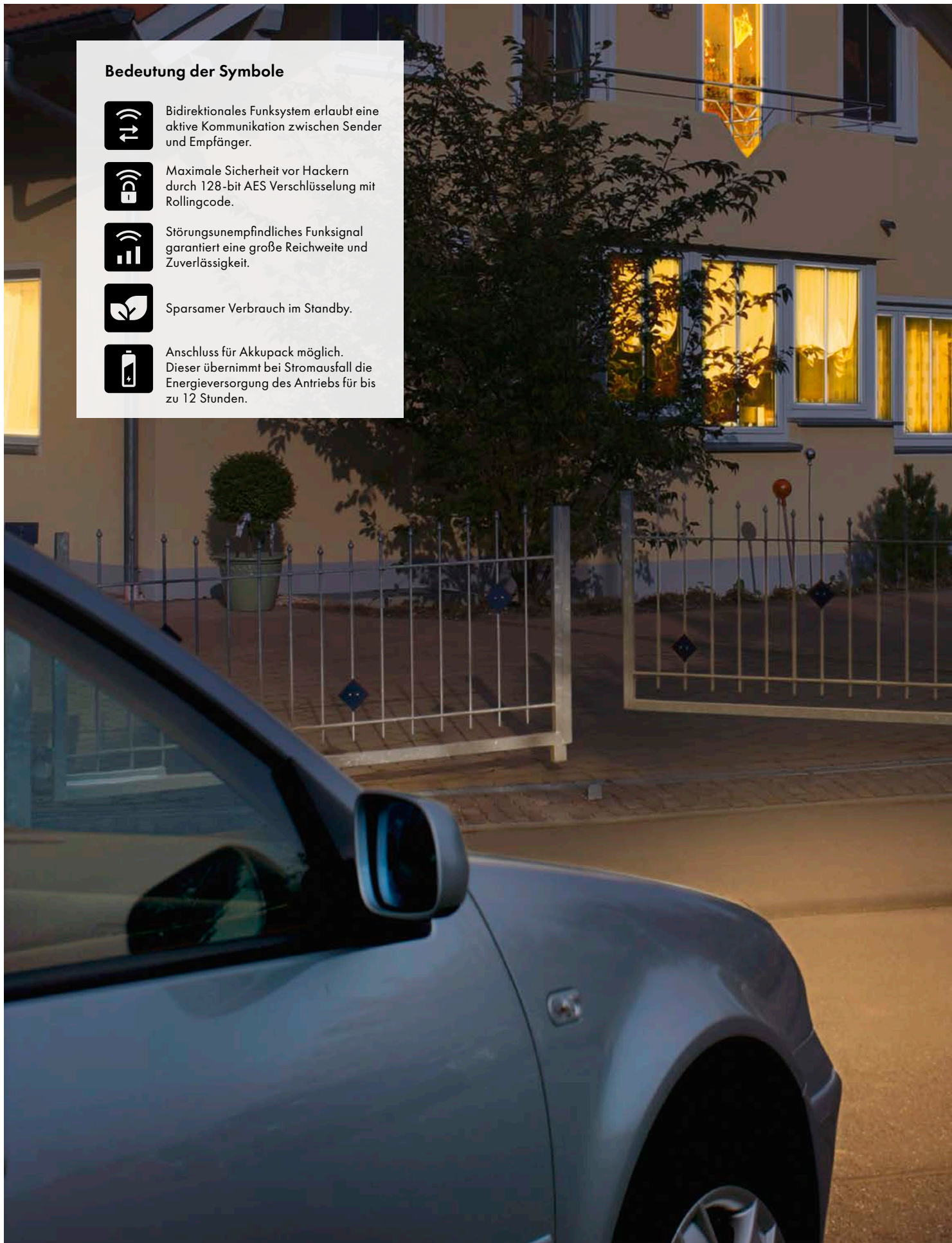
Störungsunempfindliches Funksignal garantiert eine große Reichweite und Zuverlässigkeit.



Sparsamer Verbrauch im Standby.



Anschluss für Akkupack möglich. Dieser übernimmt bei Stromausfall die Energieversorgung des Antriebs für bis zu 12 Stunden.





WIR LIEFERN IHNEN DIE QUALITÄT – SIE GENIESSEN DEN KOMFORT!

Auf die langlebigen Torantriebe von SOMMER können Sie sich auch nach Jahren noch verlassen. Das liegt einerseits an der hohen Qualität und der einfachen

Bedienbarkeit, andererseits an der sorgfältigen Verarbeitung und den Zertifizierungen, die es ermöglichen, den passenden Antrieb für Ihr Wunschtor zu finden.

MADE IN GERMANY



3

IHRE SICHERHEIT IST UND BLEIBT UNSER ANTRIEB

Sicherheit und Unfallschutz werden bei SOMMER großgeschrieben. Unsere Antriebe sind mit zuverlässiger und normgerechter Technik ausgestattet.

Die automatische Hinderniserkennung garantiert optimalen Schutz. Denn beim Auftreffen auf ein Hindernis setzt der Antrieb zurück (Reversion) und sorgt so

dafür, dass Personen, Tiere oder Fahrzeuge nicht eingeklemmt werden.

Durch das leicht zu bedienende SOMMER-Notentriegelungssystem mit dem dazugehörigen Schlüssel ist es möglich, das Tor in jeder Position manuell zu öffnen (entriegeln) und zu schließen (verriegeln).

Der selbsthemmende Motor ist ein effektiver Schutz vor Einbruch oder Fremdzugang. Selbst bei einem Stromausfall ist Ihr Dreh- oder Schiebetor sicher verriegelt (abgeschlossen).

Alle diese Komponenten bieten Ihnen optimale Sicherheit in jeder Situation.

DREHTORANTRIEBE:
HABEN DEN
DREH RAUS UND
BIETEN IHNEN
ALLES, WAS
EINEN WIRKLICH
GUTEN ANTRIEB
AUSMACHT

4



[EINFACH UND UNKOMPLIZIERT BEDIENBAR]
ROBUST, LANGLEBIG UND WARTUNGSFREI

Die Antriebe sind für den privaten wie gewerblichen Einsatz optimal geeignet und bewegen Tore mit bis zu 1100 kg Torflügelgewicht oder 7 m Torflügelbreite.



twist 200 E

Für Drehtore bis 2,5 m Torflügelbreite¹⁾ oder 300 kg Torflügelgewicht²⁾



6

- twist-Antriebe lassen sich universell am rechten oder linken Torflügel montieren und problemlos miteinander kombinieren
- für nach außen öffnende Tore geeignet
- schnelle Installation und einfacher Elektroanschluss
- benutzerfreundliche Steuerung mit zahlreichen Einstellmöglichkeiten
- besserer Unfallschutz durch elektronisch geregelte Kraftmessung mit DPS – Dynamisches Power-System
- selbsthemmend, ohne Elektroschloss bis 1,5m
- Antrieb lässt sich in jeder Position manuell und einfach entriegeln, z. B. bei Stromausfall
- mit Edelstahl-Präzisionsspindel und Edelstahl-Schubrohr
- Gehäuse aus rostfreien Materialien wie Alu und glasfaserverstärktem witterungsbeständigem Kunststoff
- wartungsfreier Antrieb mit langer Lebensdauer
- optionale Sicherheitseinrichtungen problemlos anschließbar z. B. Warnlicht, Lichtschranke oder Elektroschloss

TECHNISCHE DATEN

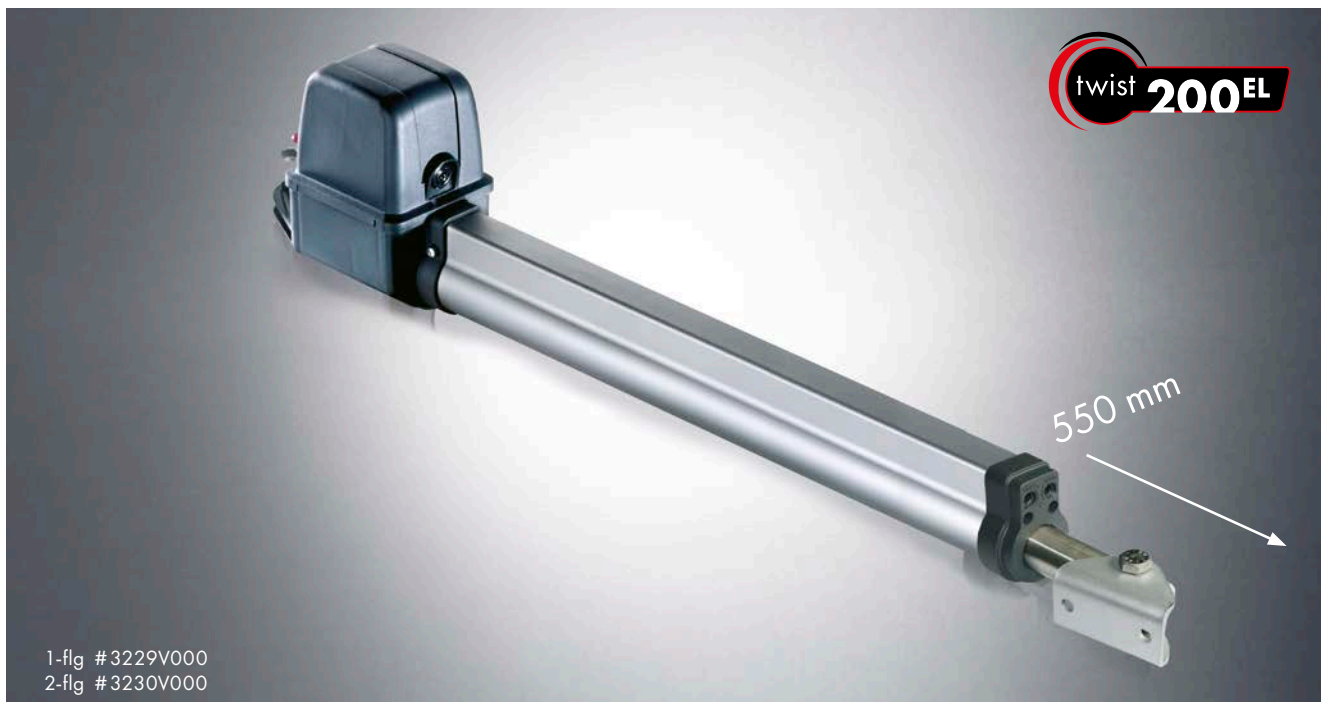
Funksystem	Somloq Rollingcode
Temperaturbereich	- 30°C bis + 70°C
Nennspannung	AC 220 – 240 V
Hub (je Antrieb)	390 mm
Nennfrequenz	50/60 Hz
Schutzart	IP44

DER LEISTUNGSFÄHIGE DREHTORANTRIEB

GEREGELTER SOFTLAUF IN RAMPENFORM OHNE KRAFTVERLUST;
TORSCHONENDER UND RUHIGER BEWEGUNGSABLAUF

twist 200 EL

Für Drehtore bis 2,5 m Torflügelbreite¹⁾ oder 300 kg Torflügelgewicht²⁾



Zusätzliche Besonderheiten des längeren Bewegungshubs

- Antrieb lässt sich auch an sehr breiten und gemauerten Pfosten montieren
- Antrieb kann Öffnungswinkel bis 130° erreichen
- wartungsfreier Antrieb mit langer Lebensdauer
- leicht zugängliche Notentriegelung
- optionale Sicherheitseinrichtungen problemlos anschließbar z. B. Warnlicht, Lichtschranke oder Elektroschloss

TECHNISCHE DATEN

Funksystem	Somloq Rollingcode
Temperaturbereich	- 30°C bis + 70°C
Nennspannung	AC 220 – 240 V
Hub (je Antrieb)	550 mm
Nennfrequenz	50/60 Hz
Schutzart	IP44



1) bei max. 200 kg Torflügelgewicht. 2) bei max. 1,5 m Torflügelbreite.

twist 350

Für Drehtore bis 4 m Torflügelbreite¹⁾ oder 700 kg Torflügelgewicht²⁾



1-flg # 3360V000
2-flg # 3365V000

8

- twist-Antriebe lassen sich universell am rechten oder linken Torflügel montieren und problemlos miteinander kombinieren
- für nach außen öffnende Tore geeignet
- von SOMMER entwickeltes und patentiertes Bremssystem macht den Antrieb sehr belastbar – auch bei extremen Kräfteinwirkungen von bis zu 2 Tonnen, z. B. durch Windlast oder als Einbruchschutz bei Vandalismus
- schnelle Installation und einfacher Elektroanschluss
- zuverlässige Steuerung mit zahlreichen Einstellmöglichkeiten
- besserer Unfallschutz durch elektronisch geregelte Kraftmessung mit DPS – Dynamisches Power-System
- selbsthemmend, ohne Elektroschloss bis 3,5 m
- Antrieb lässt sich in jeder Position manuell entriegeln, z. B. bei Stromausfall
- geregelter Softlauf ohne Kraftverlust
- mit Edelstahl-Präzisionsspindel und Edelstahl-Schubrohr
- Gehäuse aus rostfreien Materialien wie Alu und glasfaserverstärktem witterungsbeständigem Kunststoff
- wartungsfreier Antrieb mit langer Lebensdauer
- optionale Sicherheitseinrichtungen problemlos anschließbar z. B. Warnlicht, Lichtschranke oder Elektroschloss

TECHNISCHE DATEN

Funksystem	Somloq Rollingcode
Temperaturbereich	- 30°C bis + 70°C
Nennspannung	AC 220 – 240 V
Hub (je Antrieb)	450 mm
Nennfrequenz	50/60 Hz
Schutzart	IP44



Sicheres und komfortables Notentriegelungssystem.

twist XL

Für Drehtore bis 7 m Torflügelbreite¹⁾ oder 1100 kg Torflügelgewicht²⁾



1-flg # 3280V000

10

- twist-Antriebe lassen sich universell am rechten oder linken Torflügel montieren und problemlos miteinander kombinieren
- für nach außen öffnende Tore geeignet
- bei geschlossenen Torfüllungen einsetzbar
- von SOMMER entwickeltes und patentiertes Bremssystem macht den Antrieb sehr belastbar – auch bei extremen Kräfteinwirkungen von bis zu 3 Tonnen, z. B. durch Windlast oder als Einbruchschutz bei Vandalismus
- torschonender Bewegungsablauf
- besserer Unfallschutz durch elektronisch geregelte Kraftmessung mit DPS – Dynamisches Power-System
- wartungsfreier Antrieb mit langer Lebensdauer
- leicht zugängliche Notentriegelung
- optionale Sicherheitseinrichtungen problemlos anschließbar z. B. Warnlicht, Lichtschranke oder Elektroschloss

TECHNISCHE DATEN

Funksystem	Somloq Rollingcode
Temperaturbereich	- 25°C bis + 70°C
Nennspannung	AC 220 – 240 V
Hub (je Antrieb)	450 mm
Nennfrequenz	50/60 Hz
Schutzart	IP44

DER BÄRENSTARKE DREHTORANTRIEB

GEREGELTER SOFTLAUF IN RAMPENFORM OHNE KRAFTVERLUST;
TORSCHONENDER UND RUHIGER BEWEGUNGSABLAUF

Elektronische Endschalter:

- berührungslos, verschleißarm
- präzise Endabschaltung

Antriebseinheit:

- selbsthemmendes Hochleistungsgetriebe sorgt für Schutz vor Einbruch oder Fremdzugang
- max. Belastbarkeit bis 3.000 kg

Gehäuse:

Aus rostfreien Materialien wie Alu und glasfaserverstärktem witterungsbeständigem Kunststoff

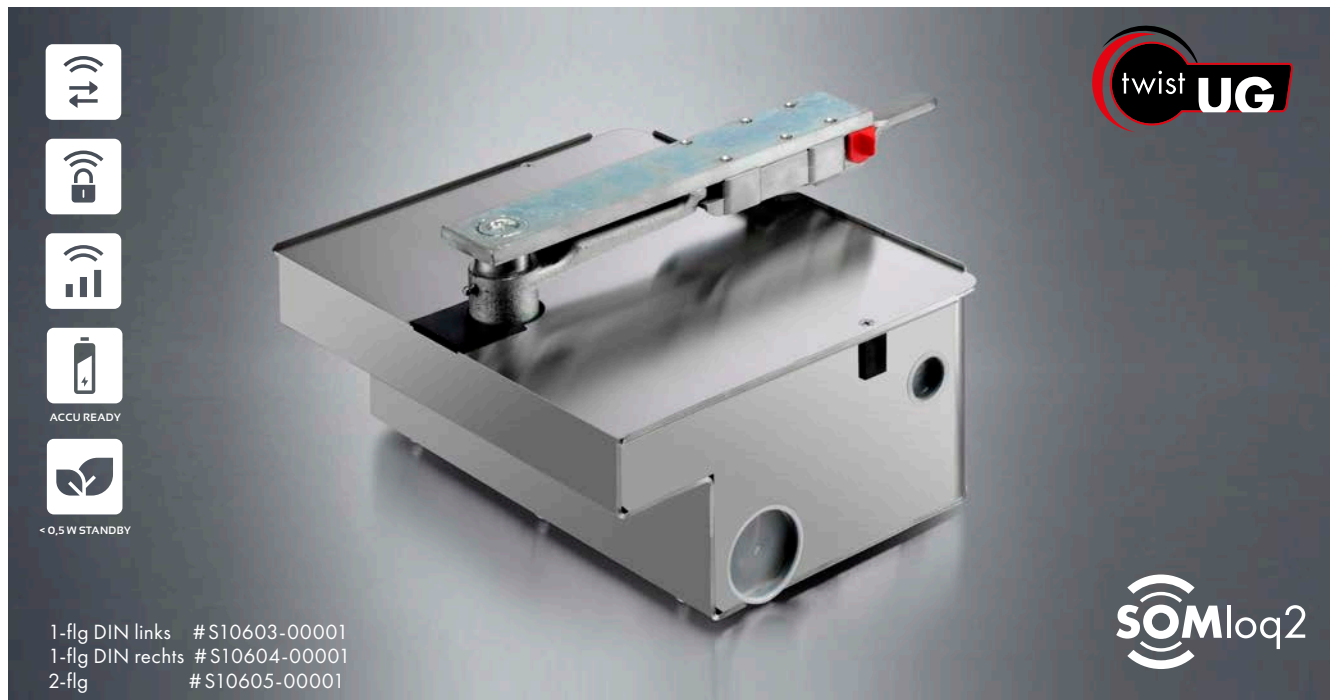
Notentriegelung:

Bei den SOMMER Drehtorantrieben kann das Tor in jeder Position problemlos ent- und verriegelt werden. Dies bietet Ihnen höchste Sicherheit, z. B. bei Stromausfall

Edelstahl-Präzisionsspindel
und Edelstahl-Schubrohr

twist UG

Für Drehtore bis max. 3,5 m Torflügelbreite und max. 350 kg Torflügelgewicht¹⁾



12

- bidirektionales Funksystem SOMloq2
- 1- und 2-flügeliger Betrieb möglich
- ideal für Drehtore, bei denen der Antrieb nicht sichtbar sein soll
- zertifizierte Begrenzung der Schließkräfte nach EN 12453, EN 12445 durch elektronische Motorüberwachung
- automatische Schließfunktion (voll-/halbautomatisch, Verkürzung nach Durchfahrt)
- hochwertiger DC-Getriebemotor im Aluguss-Gehäuse mit Hall-Sensor
- energiesparend (Standby < 0,5 W)
- mechanische Notentriegelung, abschließbar
- Antrieb lässt sich in jeder Position manuell entriegeln, z. B. bei Stromausfall
- witterungsbeständiges Gehäuse aus Edelstahl
- Anschlussmöglichkeit für Akkupack (bei Stromausfall)
- Zubehör zur Erweiterung: z. B. Memo (Speichererweiterung auf 450 Senderbefehle)
- optionale Sicherheitseinrichtungen problemlos anschließbar z. B. Sicherheitskontaktleiste, Lichtschranke, Elektrische Torflügelverriegelung, Warnlicht

TECHNISCHE DATEN

Funksystem	SOMloq2
Temperaturbereich	-25 °C bis +65 °C
Nennspannung	AC 220 – 240 V
Drehmoment	max. 320 Nm
Nennfrequenz	50/60 Hz
Öffnungswinkel	max. 105°
Schutzart	Antrieb IP 67 Steuerung IP 65



Zubehör zur Erweiterung: z. B. Akkupack (Energieversorgung bei Stromausfall) oder Memo (Speichererweiterung)

¹⁾ Ab 3 m Flügelänge und 300 kg Torgewicht ist die Verwendung von aktiven Sicherheitskontaktleisten erforderlich.

twist AM

Für Drehtore bis max. 2,5 m Torflügelbreite und max. 250 kg Torflügelgewicht



- bidirektionales Funksystem SOMloq2
- 1- und 2-flügeliger Betrieb möglich
- Steuerung und Trafo im Antrieb (Master) integriert
- zertifizierte Begrenzung der Schließkräfte nach EN 12453, EN 12445 durch elektronische Motorüberwachung
- automatische Schließfunktion (voll-/ halbautomatisch, Verkürzung nach Durchfahrt)
- hochwertiger DC-Getriebemotor mit Hall-Sensor
- energiesparend (Standby < 0,5 W)
- mechanische Notentriegelung, abschließbar
- Notentriegelung kann auch unter voller Last (z. B. bei Druck) mit relativ geringem Kraftaufwand gelöst werden
- für Tore mit großen Pfosten (bis ca. 60 × 60 cm)
- witterungsbeständiges Gerätegehäuse
- Anschlussmöglichkeit für Akkupack (bei Stromausfall)
- Zubehör zur Erweiterung: z. B. Memo (Speichererweiterung auf 450 Senderbefehle)
- Verbindungskabel für 2-flügeliges Set im Lieferumfang enthalten
- optionale Sicherheitseinrichtungen problemlos anschließbar z. B. Sicherheitskontaktleiste, Lichtschanke, Elektrische Torflügelverriegelung, Warnlicht


TECHNISCHE DATEN

Funksystem	SOMloq2
Temperaturbereich	-25 °C bis +65 °C
Nennspannung	AC 220 – 240 V
Drehmoment	max. 120 Nm
Nennfrequenz	50/60 Hz
Winkelgeschwindigkeit	max. ca. 11°/s
Öffnungswinkel	max. 130°
Schutzart	IP44



Zubehör zur Erweiterung: z. B. Memo (Speichererweiterung)





SCHIEBETORANTRIEBE:
SORGEN FÜR
BEWEGUNG UND
ÜBERZEUGEN DURCH
KRAFT UND LEISTUNG

15

**ZAHLEICHE ANSCHLUSSMÖGLICHKEITEN FÜR
MEHR SICHERHEIT** UND ZUSATZFUNKTIONEN FÜR
MEHR KOMFORT MÖGLICH

Die Schiebetorantriebe eignen sich für den privaten Bereich ebenso wie für den Einsatz bei Industrieanlagen. Bis zu einem Laufweg von 20 m und einem Torgewicht von 1.200 kg bieten unsere Lösungen vielseitige Einsatzmöglichkeiten für unterschiedlichste Torsituationen.

STArter

Für Schiebetore bis 6 m Laufweg und 300 kg Torgewicht



16

- hohe Sicherheit durch vollautomatische Kraffeinlesung
- 24 V-Technik
- automatischer Zulauf und Teilöffnung einstellbar
- Zahnstange: Kunststoffzahnstange mit Stahlkern sorgt für leisen Torlauf bei maximaler Stabilität
- besserer Unfallschutz durch elektronisch geregelte Kraftmessung mit DPS – Dynamisches Power-System
- Gehäuse aus rostfreien Materialien wie Alu und glasfaserverstärktem witterungsbeständigem Kunststoff
- wartungsfreier Antrieb mit langer Lebensdauer
- leicht zugängliche Notentriegelung
- optionale Sicherheitseinrichtungen problemlos anschließbar z. B. Warnlicht oder Lichtschranke

TECHNISCHE DATEN

Funksystem	Somloq Rollingcode
Temperaturbereich	- 20°C bis + 50°C
Nennspannung	AC 220 – 240 V
Drehmoment	max. 11 Nm
Nennfrequenz	50/60 Hz
Schutzart	IP54
Öffnungs- geschwindigkeit	max. 170 mm/s

STArter⁺

Für Schiebetore bis 8 m Laufweg und 400 kg Torgewicht¹⁾



- integrierte Auswertung für Sicherheitsleisten²⁾
- „Chip-Tuning“ für noch mehr Kraft und eine höhere Geschwindigkeit³⁾
- 24 V-Technik
- widerstandsfähig, korrosionsbeständig
- automatischer Zulauf und Teilöffnung einstellbar
- Zahnstange: Kunststoffzahnstange mit Stahlkern sorgt für leisen Torlauf bei maximaler Stabilität
- Antrieb lässt sich in jeder Position manuell ent- und verriegeln (z. B. bei Stromausfall)
- besserer Unfallschutz durch elektronisch geregelte Kraftmessung mit DPS – Dynamisches Power-System
- Gehäuse aus rostfreien Materialien wie Alu und glasfaser-verstärktem witterungsbeständigem Kunststoff
- optionale Sicherheitseinrichtungen problemlos anschließbar z. B. Warnlicht oder Lichtschranke

TECHNISCHE DATEN

Funksystem	Somloq Rollingcode
Temperaturbereich	- 20°C bis + 50°C
Nennspannung	AC 220 – 240 V
Drehmoment	max. 11 Nm
Nennfrequenz	50/60 Hz
Schutzart	IP54
Öffnungs- geschwindigkeit	max. 240 mm/s

17

1) unter Einhaltung der in der Einbauerklärung aufgeführten Normen und Richtlinien, insbesondere DIN EN 13241-1.

2) Verwendung von aktiven Sicherheitsleisten an den Haupt- und Nebenschließkanten ist vorgeschrieben.

3) im Vergleich zum STArter.

RUNner

Für Schiebetore bis 8 m Laufweg und 600 kg Torgewicht



18

- hohe Sicherheit durch vollautomatische Kraffeinlesung
- automatische Erkennung von Sicherheitsleisten und Lichtschranken
- automatischer Zulauf und Teilöffnung einstellbar
- stromsparender Ringkerntrafo schont Umwelt und Geldbeutel
- geringer Stromverbrauch dank integriertem Standby-Modus
- Anschlussmöglichkeit für Akkupack (bei Stromausfall)
- Torlaufrichtung über Wählschalter
- besserer Unfallschutz durch elektronisch geregelte Kraftmessung mit DPS – Dynamisches Power-System
- Gehäuse aus rostfreien Materialien wie Alu und glasfaserverstärktem witterungsbeständigem Kunststoff
- wartungsfreier Antrieb mit langer Lebensdauer
- leicht zugängliche Notentriegelung
- optionale Sicherheitseinrichtungen problemlos anschließbar z. B. Warnlicht oder Lichtschranke

TECHNISCHE DATEN

Funksystem	Somloq Rollingcode
Temperaturbereich	- 30°C bis + 50°C
Nennspannung	AC 220 – 240 V
Drehmoment	max. 20 Nm
Nennfrequenz	50/60 Hz
Schutzart	IP54
Öffnungsgeschwindigkeit	max. 210 mm/s

RUNner⁺

Für Schiebetore bis 12 m Laufweg und 800 kg Torgewicht^{1) 2)}



- automatische Erkennung von Sicherheitsleisten und Lichtschranken
- automatischer Zulauf und Teilöffnung einstellbar
- stromsparender Ringkerntrafo schont Umwelt und Geldbeutel
- geringer Stromverbrauch dank integriertem Standby-Modus
- Anschlussmöglichkeit für Akkupack (bei Stromausfall)
- Torlaufrichtung über Wählschalter
- besserer Unfallschutz durch elektronisch geregelte Kraftmessung mit DPS – Dynamisches Power-System
- Gehäuse aus rostfreien Materialien wie Alu und glasfaserverstärktem witterungsbeständigem Kunststoff
- wartungsfreier Antrieb mit langer Lebensdauer
- leicht zugängliche Notentriegelung
- optionale Sicherheitseinrichtungen problemlos anschließbar z. B. Warnlicht oder Lichtschranke

TECHNISCHE DATEN

Funksystem	Somloq Rollingcode
Temperaturbereich	- 30°C bis + 50°C
Nennspannung	AC 220 – 240 V
Drehmoment	max. 28 Nm
Nennfrequenz	50/60 Hz
Schutzart	IP54
Öffnungsgeschwindigkeit	max. 190 mm/s

19

1) unter Einhaltung der in der Einbauerklärung aufgeführten Normen und Richtlinien, insbesondere DIN EN 13241-1.

2) Verwendung von aktiven Sicherheitsleisten an den Haupt- und Nebenschließkanten ist vorgeschrieben.

SP 900

Für Schiebetore bis 8 m Laufweg und 400 kg Torgewicht




20

- Geschwindigkeit (max. 285 mm/s) und weitere Parameter können automatisch an Torgröße und Torgewicht angepasst werden
- einer unserer schnellsten Schiebetorantriebe (torabhängig)
- integriertes Elektroschloss sorgt für hohe Selbsthemmung und Einbruchschutz
- geeignet für Tore mit Steigung bis zu 3,5 %
- automatischer Zulauf einstellbar
- besserer Unfallschutz durch elektronisch geregelte Kraftmessung mit DPS – Dynamisches Power-System
- stromsparender Ringkerntrafo schont Umwelt und Geldbeutel
- geringer Stromverbrauch dank integriertem Standby-Modus
- Anschlussmöglichkeit für Akkupack (bei Stromausfall)
- verwindungssteife Konstruktion durch echtes Vierkantprofil; ideal auch für hohe Torflügel
- optionale Sicherheitseinrichtungen problemlos anschließbar z. B. Warnlicht oder Lichtschranke

TECHNISCHE DATEN

Funksystem	Somloq Rollingcode
Temperaturbereich	- 20°C bis + 60°C
Nennspannung	AC 220 – 240 V
Drehmoment	max. 10 Nm
Nennfrequenz	50/60 Hz
Schutzart	IP44
Öffnungs- geschwindigkeit	max. 285 mm/s



wartungsfrei mit langer
Lebensdauer

schnelle Toröffnung

leicht zugängliche
Notentriegelung

Zahnrad mit integriertem
Dämpfer schont
Tormechanik

variable Endschaltermagnete
verschleißfrei mit Feineinstellung

robuste Verarbeitung
für optimalen Torlauf
und Langlebigkeit

**DER ROBUSTE UND UNSICHTBARE SCHIEBETORANTRIEB IM PFOSTEN:
MEHR FLEXIBILITÄT, AUCH FÜR INDUSTRIETORANLAGEN GEEIGNET**

SM 40 T

Für Schiebetore bis 12 m Laufweg und 600 kg Torgewicht^{1) 2)}



5822V002

22

- zuverlässiger und robuster Antrieb mit Ölbadgetriebemotor
- Steuerung mit zahlreichen Zusatzfunktionen z. B. Teilöffnung
- wartungsfreier Antrieb mit langer Lebensdauer
- leicht zugängliche Notentriegelung
- zusätzliche Anschlussmöglichkeiten z. B. für Nothalt, Warnlicht, Lichtschranke und Sicherheitskontaktleisten (nur mit externer Auswerteeinheit möglich)

TECHNISCHE DATEN

Funksystem	Somloq Rollingcode
Temperaturbereich	- 20°C bis + 70°C
Nennspannung	AC 230 V
Schubkraft	640 N
Nennfrequenz	50 Hz
Schutzart	IP44
Öffnungs- geschwindigkeit	max. 170 mm/s

1) unter Einhaltung der in der Einbauerklärung aufgeführten Normen und Richtlinien, insbesondere DIN EN 13241-1.

2) Verwendung von aktiven Sicherheitsleisten an den Haupt- und Nebenschließkanten ist vorgeschrieben.

DS 600 / DS 1200

Für Schiebetore bis 20 m Laufweg und 1.200 kg Torgewicht^{1) 2)}



3409V000

- ideal für schwere Tore, insbesondere im gewerblichen Bereich
- zuverlässiger und robuster Antrieb mit Hochleistungsgetriebemotor
- Steuerung mit zahlreichen Zusatzfunktionen z. B. Totmannbetrieb
- wartungsfreier Antrieb mit langer Lebensdauer
- leicht zugängliche Notentriegelung
- optionale Sicherheitseinrichtungen problemlos anschließbar z. B. Warnlicht, Lichtschranke oder Elektroschloss

TECHNISCHE DATEN

Funksystem	Somloq Rollingcode
Temperaturbereich	- 20°C bis + 50°C
Nennspannung	AC 400 V
Nennfrequenz	50 Hz
Schutzart	IP44
Öffnungsgeschwindigkeit	max. 220 mm/s

23



1) unter Einhaltung der in der Einbauerklärung aufgeführten Normen und Richtlinien, insbesondere DIN EN 13241-1.
2) Verwendung von aktiven Sicherheitsleisten an den Haupt- und Nebenschließkanten ist vorgeschrieben.

DAS PASSENDE ZUBEHÖR ZUM OPTIMALEN TORSYSTEM

24

SICHERHEIT

1 Elektroschloss

für eine zusätzliche Verriegelung und Schutz vor Einbruch

2 Gummiprofil

zur Erhöhung der Einquetschsicherheit

3 Lichtschranken

erkennen Hindernisse durch Unterbrechung des Lichtstrahls und stoppen die Schließung des Tores; sind vielseitig einsetzbar und eignen sich auch zur Montage im Freien

4 Warnlicht

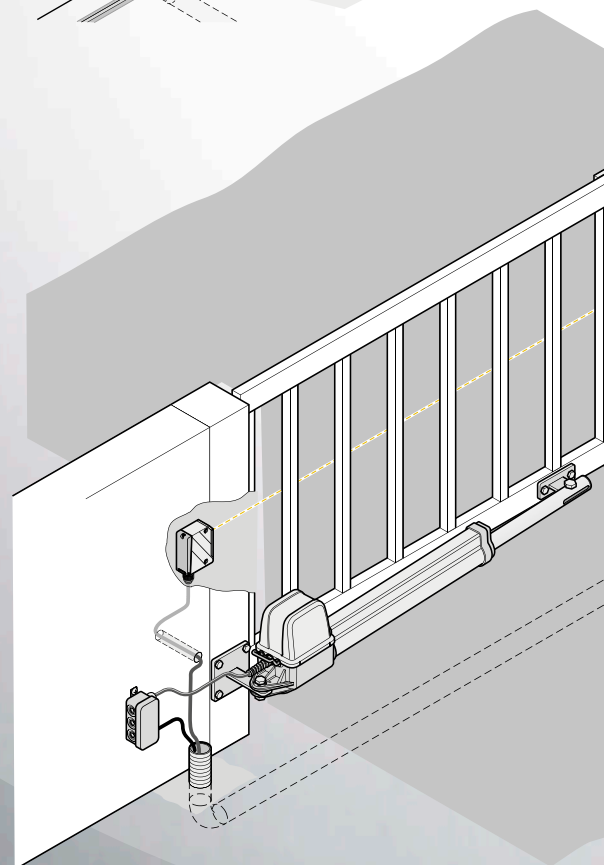
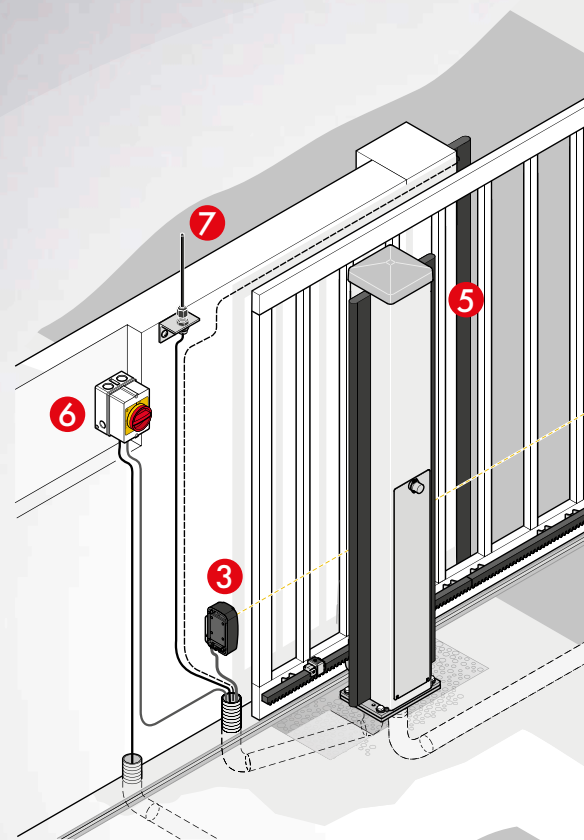
für eine zusätzliche optische Gefahrenerkennung

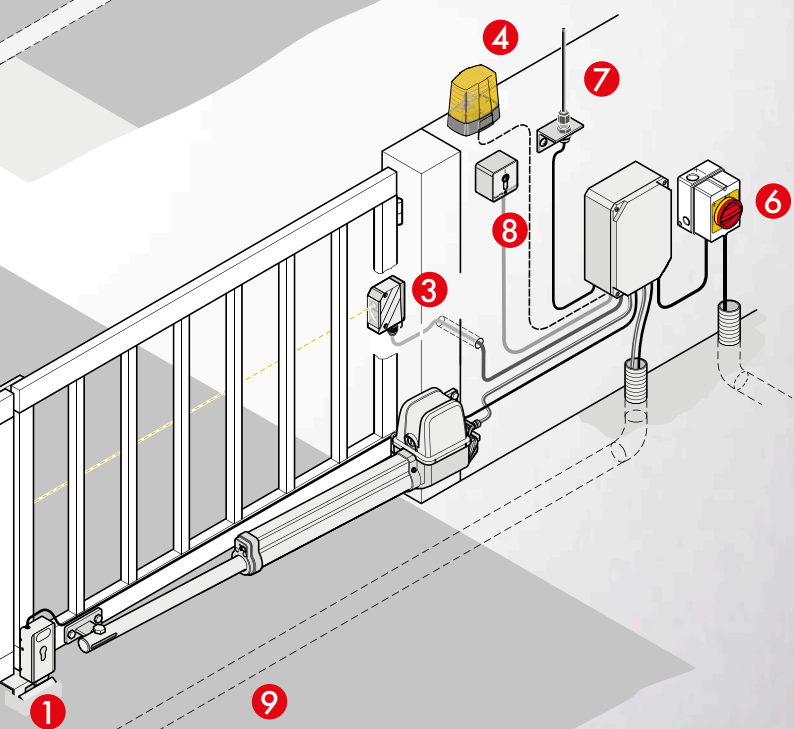
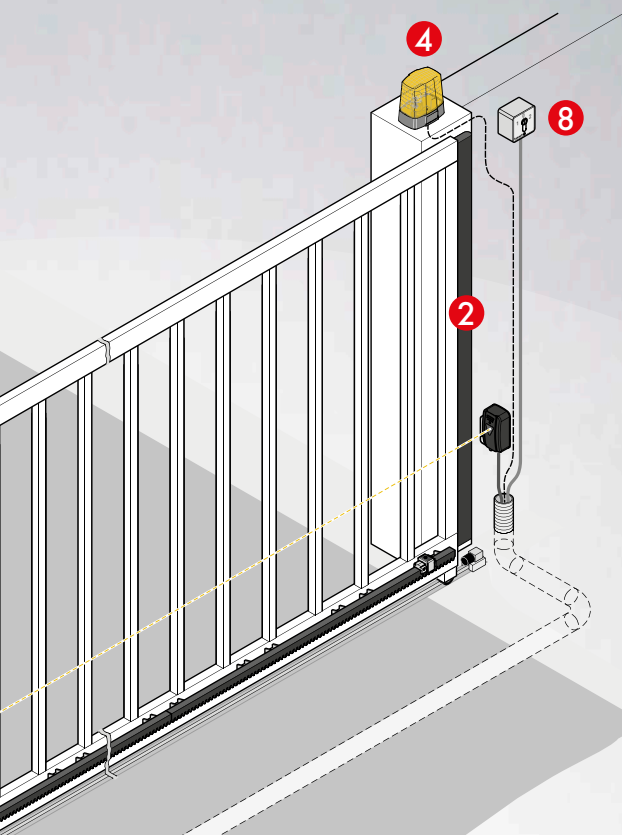
5 Aktive Sicherheitskontaktleiste

dient zum Personenschutz und stoppt das Tor

6 Hauptschalter

steuert die komplette Toranlage stromlos (z. B. bei Wartung)





KOMFORT

7 Stabantenne

für die Stabilität der Funkreichweite

8 Schlüsseltaster

erlaubt die Betätigung der Toranlage nur für befugte Personen mit Schlüssel

9 Verbindungskabelsatz für twist 200 E/EL, twist XL, twist UG und twist AM

zum Anschluss eines zweiten Antriebs ans Steuerungsgehäuse

Radialdämpfer für steigende Tore

ideale Geschwindigkeitsregulierung für Tore mit Steigung; verhindert das Zurückrollen des Tores

Akkupack für twist UG, twist AM, RUNner, RUNner⁺ und SP 900

übernimmt bei Stromausfall die Energieversorgung des Antriebs für bis zu 12 Stunden bei max. 10 Torzyklen.

Memo für twist UG oder twist AM

dient zur Speichererweiterung auf 450 Senderbefehle. Im Service-Fall können die gespeicherten Sender einfach auf einen neuen Laufwagen umgezogen werden.



DE-DE #65026V000-05/16 Druckfehler, Irrtümer und technische Änderungen vorbehalten.

Endler

Industriebedarf

Werkstatteinrichtungen • Werkzeuge

Maschinen • Kompressoren

Kundendienst • Verkauf

53474 Bad Neuenahr - Heimersheim

Tel.: 0 26 41 / 2 77 74 Fax: 2 77 24

www.endler-industriebedarf.de