

Endler

Industriebedarf

Werkstatteinrichtungen • Werkzeuge

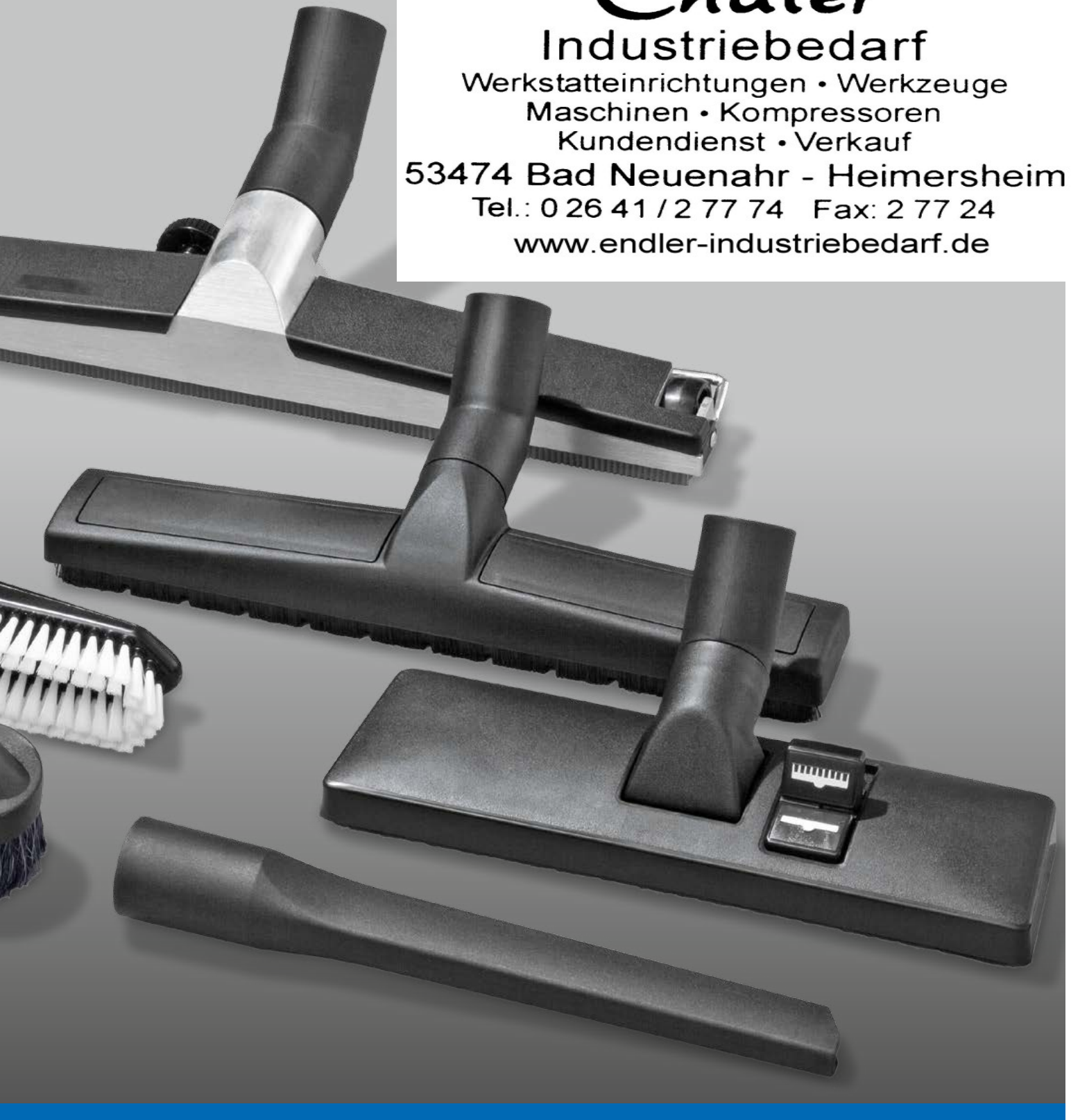
Maschinen • Kompressoren

Kundendienst • Verkauf

53474 Bad Neuenahr - Heimersheim

Tel.: 0 26 41 / 2 77 74 Fax: 2 77 24

www.endler-industriebedarf.de



Staubsaugerzubehör

Inhaltsverzeichnis / Table of contents

Hartbodendüsen / Hard floor nozzles	4 - 6
D 300 D 360 D 370	
ProfiLine Hartbodendüsen / ProfiLine hard floor nozzles	7 - 8
MK 375 MK 400	
ProfiLine Industriedüsen / ProfiLine industrial nozzles	9
MAL450	
Industriedüsen / Industrial nozzles	10 - 12
GRD 370 GRD 450 IRD 500	
Turbodüsen / Turbo nozzles / ProfiLine	13 - 14
TB 155 TK 280 TK 286 (EU-Energielabel-optimiert/EU Energy Label optimized)	
Kombidüsen / Combi nozzles	14 - 17
RD 270 (EU-Energielabel-optimiert/EU Energy Label optimized) RD 295 (EU-Energielabel-optimiert/EU Energy Label optimized) D 272 D 307 RD 285 / RD 285 Designation	
EconomyLine	18 - 19
Hartboden-, Kombi- und Turbodüsen Hard floor-, combi- and turbo nozzles	
Saugdüsen / Vacuuming nozzles	19
Heizkörperbürsten / Radiator brushes Möbelpinsel, Saugpinsel / Dusting brushes	
Fugendüsen / Crevice tools	20 - 21
EconomyLine FD 300 Fugendüse Big Mouth / Crevice tool Big Mouth Fugendüse extra lang / Crevice tool extra long Fugendüse flexibel / Crevice tool flexible Gummisaugrohr GSR / Rubber vacuuming tube GSR Gummischrägrohre / Inclined rubber tubes Polsterdüsen / Upholstery nozzles Universal- und Kleiderbürsten / Universal and textile brushes Rohrbürsten / Tube brushes	
Schläuche, Muffen und Verbinder	22 - 25
Hoses, sleeves and connectors	
Saug-/Ablassschläuche für Reinigungsautomaten	25
Vacuuming/Draining hoses for cleaning machines	
Konfektionierte Saugschläuche	26
Assembled vacuuming hoses	
Rohre / Tubes	27 - 28
Pullman System	28



Für Profis von Profis

Ob Bodendüsen, Edelstahl- und Teleskoprohre, Saugschläuche, Zubehör und Ersatzteile – Weber Cleaning Parts deckt das gesamte Spektrum für professionelle Anwender und den Fachhandel ab. Qualitätsprodukte für (fast) alle Sauger.

Highly professional equipment

Whether floor nozzles, stainless steel and telescopic tubes, vacuuming hoses, accessories and spare parts – Weber Cleaning Parts offers the entire spectrum for professional users and specialist dealers. Quality products for (almost) all vacuum cleaners.



Hartbodendüsen / Hard floor nozzles

Geeignet für / Suitable for

D 300

Für Hartböden zum Trocken- und Nasssaugen
For dry and wet vacuuming of hard floors



Vorteile / Advantages

- Standard-Anschlüsse für fast alle Saugertypen
- Leicht zu reinigen
- Standard connections for almost all vacuum cleaner types
- Easy to clean

Merkmale / Features

- Kunststoff-Drehgelenkstutzen
- 2 Laufrollen (Weichbelag)
- Inkl. Bürsten- oder Gummileisten
- Plastic swivel neck
- 2 soft rollers
- Incl. brush strips or rubber blades



D 300 Trocken, inkl. Bürstenleisten (PA) D 300 Dry vacuuming, incl. brush strips (PA)

Anschlüsse* Ø in mm Connections* Ø in mm	
32	
35	
36,65	
38	
System Hitachi (35 mm außen) (35 mm at the outside)	

*andere Anschlüsse auf Anfrage / other connections on request

D 300 Nass, inkl. Gummileisten D 300 Wet vacuuming, incl. rubber blades

Anschlüsse* Ø in mm Connections* Ø in mm	
32	
35	
36,65	
38	

*andere Anschlüsse auf Anfrage / other connections on request

Ersatzteile / Spare parts

Bürstenleisten (PA)
Brush strips (PA)

Gummileisten
Rubber blades

Perbunanleisten (ölbeständig)
Perbunan blades (oil-resistant)

Laufrolle (inkl. Achse)
Roller (incl. axle)



Hartbodendüsen / Hard floor nozzles

Geeignet für / Suitable for

D 360

Für Hartböden zum Trocken- und Nasssaugen
For dry and wet vacuuming of hard floors



Vorteile / Advantages

- Hohe Flächenleistung
- Hervorragendes Handling
- Profilstreifen aus robustem Spezial-Kautschuk
- Large area performance
- Excellent handling
- Profile strips made of robust special rubber

Merkmale / Features

- Kunststoff-Drehgelenkstutzen
- 2 Laufrollen (Weichbelag)
- Inkl. Bürsten- oder Gummileisten (auch ölbeständige Varianten)
- Plastic swivel neck
- 2 soft rollers
- Incl. brush strips or rubber blades (also oil-resistant types)



D 360 Trocken, inkl. Bürstenleisten (PA) D 360 Dry vacuuming, incl. brush strips (PA)

Anschlüsse* Ø in mm Connections* Ø in mm	
32	
35	
36,65	
38	
41	

*andere Anschlüsse auf Anfrage / other connections on request

D 360 Nass, inkl. Gummileisten D 360 Wet vacuuming, incl. rubber blades

Anschlüsse* Ø in mm Connections* Ø in mm	
32	
35	
36,65	
38	
41	

*andere Anschlüsse auf Anfrage / other connections on request



Ersatzteile / Spare parts

Bürstenleisten (PA)
Brush strips (PA)

Gummileisten
Rubber blades

Perbunanleisten (ölbeständig)
Perbunan blades (oil-resistant)

Laufrolle (inkl. Achse)
Roller (incl. axle)



Hartbodendüsen / Hard floor nozzles


Geeignet für / Suitable for

D 370

Für Hartböden zum Trocken- und Nasssaugen
For dry and wet vacuuming of hard floors


Hartboden
Hard floor


Trocken
Dry


Nass
Wet

Vorteile / Advantages

- Leicht zu reinigen
- Hohe Flächenleistung
- Easy to clean
- Large area performance

Merkmale / Features

- Kunststoff-Drehgelenkstutzen
- 2 Laufrollen (Weichbelag)
- Inkl. 2 Bürsten- oder Gummileisten
- Plastic swivel neck
- 2 soft rollers
- Incl. 2 brush strips or rubber blades



D 370 Trocken, inkl. Bürstenleisten (PA)
D 370 Dry vacuuming, incl. brush strips (PA)

Anschlüsse* Ø in mm	Connections* Ø in mm
32	
35	

*andere Anschlüsse auf Anfrage / other connections on request

D 370 Nass, inkl. Gummileisten
D 370 Wet vacuuming, incl. rubber blades

Anschlüsse* Ø in mm	Connections* Ø in mm
32	
35	

*andere Anschlüsse auf Anfrage / other connections on request

Ersatzteile / Spare parts

Bürstenleisten (PA)
Brush strips (PA)

Gummileisten
Rubber blades

Perbunanleisten (ölbeständig)
Perbunan blades (oil-resistant)

Laufrolle / Roller

Gleiter / Skid

Laufrollenhalter
Roller support

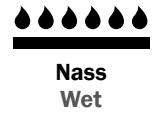


ProfiLine – Hartbodendüsen / ProfiLine – hard floor nozzles

MK 375

Für Textil- und Hartböden
zum Trocken- und Nasssaugen
For dry and wet vacuuming of
textile and hard floors

Geeignet für / Suitable for



Vorteile / Advantages

- Leicht und handlich
- Einfaches Wechseln von Aufsätzen und Aufnahmestutzen
- Lightweight and handy
- Easy changing of attachments and receptacles

Merkmale / Features

- Kunststoff-Drehgelenkstutzen und -Gehäuse
- Inkl. Aufsatz für Trocken-, Nass- und Teppichreinigung
- Je nach Aufsatz mit Gleitkufen oder Rollen
- Plastic swivel neck and chassis
- Incl. attachment for dry, wet and carpet cleaning
- With skids or rollers depending on attachment



MK 375 (Trocken, Nass und Teppich) MK 375 (Dry, wet and carpet)

Anschlüsse* Ø in mm Connections* Ø in mm	
32	
35	
36,65	
38	

*andere Anschlüsse auf Anfrage / other connections on request

Ersatzteile / Spare parts

Trocken-Aufsatz
Attachment for dry use

Nass-Aufsatz
Attachment for wet use

Teppich-Aufsatz
Attachment to use on carpet

Anschlussstutzen
(ersetze XX für die gewünschte
Nennweite, siehe Tabelle)
Connecting piece
(Replace XX for the desired
nominal width, see table)

Klickring
Click ring



ProfiLine – Hartbodendüsen / ProfiLine – hard floor nozzles


MK 400

Für Textil- und Hartböden
zum Trocken- und Nasssaugen
For dry and wet vacuuming of
textile and hard floors

Geeignet für / Suitable for


Hartboden
Hard floor


Trocken
Dry


Nass
Wet

Vorteile / Advantages

- Für leistungsstarke Sauger
- Für große Flächen
- Einfaches Wechseln von Bürsten- und Gummileisten sowie Aufnahme- stutzen
- For powerful vacuum cleaners
- For large areas
- Easy change of brush strips, rubber blades and connecting pieces

Merkmale / Features

- Kunststoff-Drehgelenkstutzen
- 2 Laufrollen
- Inkl. Bürsten- und Gummileisten
- Plastic swivel neck
- 2 rollers
- Incl. Brush strips and rubber blades



MK 400 (Trocken und Nass)

MK 400 (Dry and wet)

Anschlüsse* Ø in mm Connections* Ø in mm	
32	
35	
36,65	
38	
40	
50	
58	

*andere Anschlüsse auf Anfrage / other connections on request

Reduzierbuchse Standard Standard reducing connector

Anschlüsse Ø in mm Connections Ø in mm	
von 35 auf 32 from 35 to 32	

Reduzierbuchse mit Rand Reducing connector with edge

Anschlüsse Ø in mm Connections Ø in mm	
von 35 auf 32 from 35 to 32	

Ersatzteile / Spare parts

Bürstenleisten (PA) Brush strips (PA)



Gummileisten Rubber blades



Anschlussstutzen (ersetze XX für die gewünschte Nennweite, siehe Tabelle) Connecting piece (Replace XX for the desired nominal width, see table)



Klickring Click ring




MAL 450

Für Textil- und Hartböden
zum Trocken- und Nasssaugen
For dry and wet vacuuming of
textile and hard floors

Geeignet für / Suitable for


Hartboden
Hard floor


Trocken
Dry


Nass
Wet

Vorteile / Advantages

- Für leistungsstarke Sauger
- Für große Flächen
- Robust und langlebig
- Einfaches Wechseln von Bürsten- und Gummileisten sowie Aufnahmestutzen
- For powerful vacuum cleaners
- For large areas
- Robust and durable
- Easy change of brush strips, rubber blades and connecting pieces

Merkmale / Features

- Alu-Druckgusskörper
- Kunststoff-Drehgelenkstutzen
- 2 Laufrollen (verstellbar)
- Inkl. Bürsten- und Gummileisten
- Aluminum die-cast body
- Plastic swivel neck
- 2 rollers (adjustable)
- Incl. Brush strips and rubber blades



**Gründlich
und sehr leise!**
**Efficient and
very quiet!**

MAL 450 (Trocken und Nass) MAL 450 (Dry and wet)

Anschlüsse* Ø in mm Connections* Ø in mm	
32	
35	
36,65	
38	
40	
50	
58	

*andere Anschlüsse auf Anfrage / other connections on request

Reduzierbuchse Standard Standard reducing connector

Anschlüsse Ø in mm Connections Ø in mm	
von 35 auf 32 from 35 to 32	

Reduzierbuchse mit Rand Reducing connector with edge

Anschlüsse Ø in mm Connections Ø in mm	
von 35 auf 32 from 35 to 32	

Ersatzteile / Spare parts

Bürstenleisten (PA) Brush strips (PA)



Gummileisten Rubber blades



Anschlussstutzen (ersetze XX für die gewünschte Nennweite, siehe Tabelle) Connecting piece (Replace XX for the desired nominal width, see table)



Klickring Click ring



Industriedüsen / Industrial nozzles


Geeignet für / Suitable for

GRD 370

Für Hartböden zum Trocken- und Nasssaugen
For dry and wet vacuuming of hard floors


Hartboden
Hard floor


Trocken
Dry


Nass
Wet

Vorteile / Advantages

- Robuste, unempfindliche Düse
- Leicht zu reinigen
- Höhe stufenlos einstellbar
- Robust, insensitive nozzle
- Easy to clean
- Height infinitely adjustable

Merkmale / Features

- Alu-Druckgusskörper
- Kunststoff-Drehgelenkstutzen
- 2 Laufrollen (höhenverstellbar)
- Inkl. Bürsten- oder Gummileisten (auch ölbeständige Varianten)
- Aluminum die-cast body
- Plastic swivel neck
- 2 rollers (height adjustable)
- Incl. brush strips or rubber blades (also oil-resistant types)



GRD 370 Trocken, inkl. Bürstenleisten (PA) GRD 370 Dry vacuuming, incl. brush strips (PA)

Anschlüsse* Ø in mm Connections* Ø in mm	
32	
35	
37	
38	
41	

*andere Anschlüsse auf Anfrage / other connections on request

GRD 370 Nass, inkl. Gummi-Sauglippen GRD 370 Wet vacuuming, incl. rubber squeegees

Anschlüsse* Ø in mm Connections* Ø in mm	
32	
35	
37	
38	
41	

*andere Anschlüsse auf Anfrage / other connections on request

Ersatzteile / Spare parts

Bürstenleisten (PA)
Brush strips (PA)

Gummileisten
Rubber blades

Perbunanleisten (ölbeständig)
Perbunan blades (oil-resistant)

Laufrolle
Roller

Rendelschraube zur Höhenverstellung
Height adjustment screw



Bügel für Saugdüse
Bracket for nozzle



Industriedüsen / Industrial nozzles


Geeignet für / Suitable for

GRD 450

Für Hartböden zum Trocken- und Nasssaugen
For dry and wet vacuuming of hard floors


Hartboden
Hard floor


Trocken
Dry


Nass
Wet

Vorteile / Advantages

- Robuste, unempfindliche Düse
- Leicht zu reinigen
- Höhe stufenlos einstellbar
- Robust, insensitive nozzle
- Easy to clean
- Height infinitely adjustable

Merkmale / Features

- Alu-Druckgusskörper
- 2 Laufrollen
- Inkl. Bürsten- oder Gummileisten (auch ölbeständige Varianten)
- Aluminum die-cast body
- 2 rollers
- Incl. brush strips or rubber blades (also oil-resistant types)



GRD 450 Trocken, inkl. Bürstenleisten (PA) GRD 450 Dry vacuuming, incl. brush strips (PA)

Anschlüsse* Ø in mm Connections* Ø in mm	
35	
38	
41	
50	
58	

*andere Anschlüsse auf Anfrage / other connections on request

GRD 450 Nass, inkl. Gummileisten GRD 450 Wet vacuuming, incl. rubber blades

Anschlüsse* Ø in mm Connections* Ø in mm	
35	
38	
41	
50	
58	

*andere Anschlüsse auf Anfrage / other connections on request

Ersatzteile / Spare parts

Bürstenleisten (PA)
Brush strips (PA)

Gummileisten
Rubber blades

Perbunanleisten (ölbest.)
Perbunan blades (oil-resist.)

Laufrolle / Roller

Rendelschraube zur Höhenverstellung
Height adjustment screw

Laufrollenhalter m. Bügel, 450 mm
Roller support w. bracket, 450 mm



Industriedüsen / Industrial nozzles

Geeignet für / Suitable for

Hartboden
Hard floor

Trocken
Dry

Nass
Wet

IRD 500

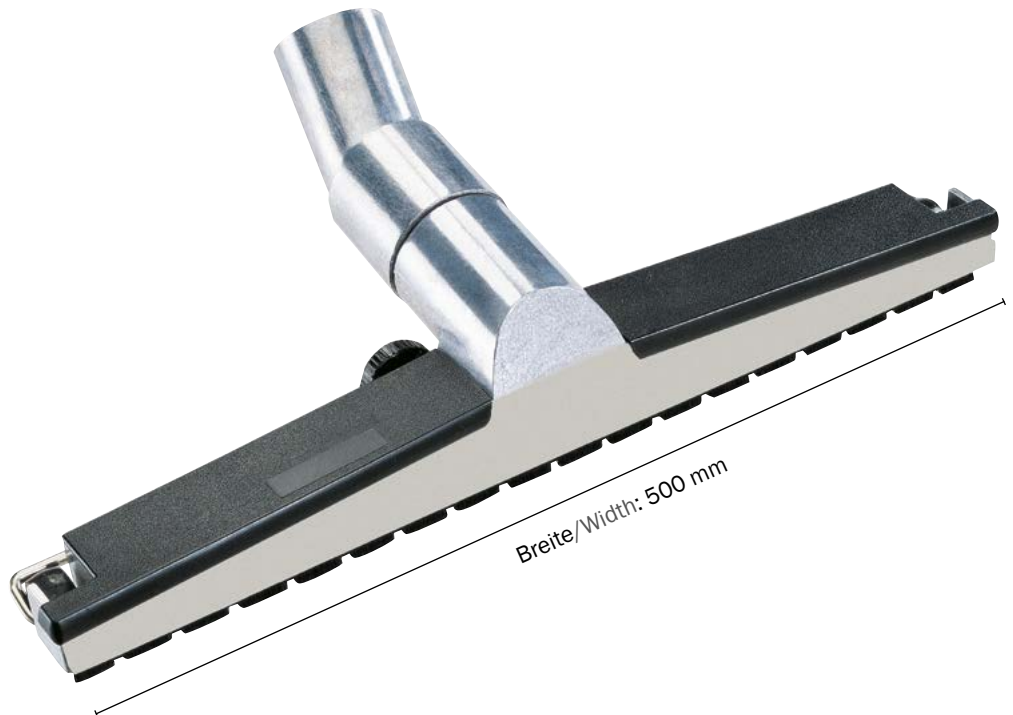
Für Hartböden zum Trocken- und Nasssaugen
For dry and wet vacuuming of hard floors

Vorteile / Advantages

- Für leistungsstarke Sauger
- Für große Flächen
- Höhe stufenlos einstellbar
- For powerful vacuum cleaners
- For large areas
- Height infinitely adjustable

Merkmale / Features

- Robustes Alu-Gehäuse und Alu-Drehgelenkstutzen
- 2 Laufrollen (verstellbar)
- Inkl. Bürsten- oder Gummileisten (auch ölbeständige Varianten)
- Robust aluminum chassis and aluminum swivel neck
- 2 rollers (adjustable)
- Incl. brush strips or rubber blades (also oil-resistant types)



IRD 500 Trocken, inkl. Bürstenleisten (PA) IRD 500 Dry vacuuming, incl. brush strips (PA)

Anschlüsse* Ø in mm Connections* Ø in mm	
50	
58	

*andere Anschlüsse auf Anfrage / other connections on request

IRD 500 Nass, inkl. Gummileisten IRD 500 Wet vacuuming, incl. rubber blades

Anschlüsse* Ø in mm Connections* Ø in mm	
50	
58	

*andere Anschlüsse auf Anfrage / other connections on request

Ersatzteile / Spare parts

Bürstenleisten (PA)
Brush strips (PA)

Gummileisten
Rubber blades

Perbunanleisten (ölbest.)
Perbunan blades (oil-resist.)

Laufrolle / Roller

Rendelschraube zur Höhenverstellung
Height adjustment screw

Laufrollenhalter m. Bügel, 500 mm
Roller support w. bracket, 500 mm



Hand-Turbodüsen / Hand turbo nozzles

TB 155

Für Polsterstoffe und Autositze
For upholstery and car seats

Vorteile / Advantages

- Effektiv
- Handlich
- Effizient
- Effectively
- Handy
- Efficient



Merkmale / Features

- Flexibel gelagerte Bürstenwalze
- Turbinenrad mit Kalottenlager
- Zahnriemenantrieb mit Sinter-Antriebsritzel (gekapselt)
- ABS-Oberteil (texturierte Oberfläche)
- Flexibly supported brush roller
- Turbine wheel with spherical bearing
- Belt drive with sintered drive pinion (encapsulated)
- ABS shell (textured surface)



TB 155

Anschlüsse* Ø in mm
Connections* Ø in mm

32

35

*andere Anschlüsse auf Anfrage / other connections on request


Turbodüsen / Turbo nozzles

TK 280

Für Textilbeläge und Hartböden
For textile and hard floors

Geeignet für / Suitable for


Hartboden
Hard floor


Teppich
Carpet


Trocken
Dry

Vorteile / Advantages

- Hohe Flächenleistung
- Universell einsetzbar
- Starker Turbinenantrieb
- Large area performance
- All-purpose
- Strong turbine drive



Merkmale / Features

- Flexibel gelagerte Bürstenwalze
- 4 Laufrollen mit Weichbelag
- PVC-Lippe zum Abdichten
- Manuelle Saugstromregulierung
- Flexibly supported brush roller
- 4 soft rollers
- PVC sealing lip
- Manual vacuuming flow control

TK 280

Anschlüsse* Ø in mm
Connections* Ø in mm

32

35

36,65

38

*andere Anschlüsse auf Anfrage / other connections on request

Ersatzteile / Spare parts

Ersatz-Bürstenwalze
Replacement brush roller

Turbodüsen / Turbo nozzles

Geeignet für / Suitable for



TK 286

Für Textilbeläge und Hartböden
For textile and hard floors



Vorteile / Advantages

- Verschleißfeste Bürstenwalze
- Manuelle Saugstromregulierung
- Leicht zu reinigen
- Wear-resistant brush roller
- Manual vacuuming flow control
- Easy to clean

Merkmale / Features

- Reinigungsklappe für Turbine
- Zahnriemenantrieb mit Sinter-Antriebsritzel
- 4 Laufrollen mit Weichbelag
- Geeignet für EU-Energielabel-optimierte Sauger < 900 W
- Cleaning flap for turbine
- Belt drive with sintered drive pinion (encapsulated)
- 4 soft rollers
- Suitable for EU Energy Label optimized vacuum < 900 W



TK 286

Anschlüsse* Ø in mm	Connections* Ø in mm
32	
35	

*andere Anschlüsse auf Anfrage / other connections on request

Kombidüsen / Combi nozzles

Geeignet für / Suitable for



RD 270

Für Textil- und Hartböden (umschaltbar)
For textile and hard floors (switchable)



Vorteile / Advantages

- Hochwertig verarbeitet
- Gründlich durch lange, breite Fadenheber
- Gute Saugleistung
- High quality manufacturing
- Efficient by long and wide thread lifters
- Good vacuuming power

Merkmale / Features

- Kunststoff-Dreh-/Kippgelenkstutzen
- Große Laufrolle
- Geeignet für EU-Energielabel-optimierte Sauger mit einer Leistung < 900 W
- Plastic swivel/tilting neck
- Large roller
- Suitable for EU Energy Label optimized vacuum cleaners with power < 900 W

X Unser Preis-Leistungs-Tipp!
Our price-performance-tip!

RD 270, inkl. Bürstenleiste vorne
RD 270, incl. brush strip in front

Anschlüsse* Ø in mm	Connections* Ø in mm
32	
32 mit Parkhaken ①	with parking hook ①
35	
36,65	

*andere Anschlüsse auf Anfrage / other connections on request



Kombidüsen / Combi nozzles

Geeignet für / Suitable for

RD 295

Für Textil- und Hartböden (umschaltbar)
For textile and hard floors (switchable)



Vorteile / Advantages

- Hochwertig verarbeitet
- Gründlich durch lange und breite Fadenheber
- Vernickelte Stahlgleitsohle
- High quality manufacturing
- Efficient by long and wide thread lifters
- Nickel plated steel sliding sole

Merkmale / Features

- Kunststoff-Dreh- und Doppelkippgelenkstutzen
- Große Laufrolle
- Geräuschgedämmte Version
- Geeignet für EU-Energielabel-optimierte Sauger mit einer Leistung < 900 W
- Plastic swivel/double tilting neck
- Large roller
- Noise-reduced version
- Suitable for EU Energy Label optimized vacuum cleaners with power < 900 W

X *Das High-End Produkt!*
The high-end product!



Breite/Width: 295 mm



RD 295, inkl. 2 PP-Bürstenleisten
RD 295, incl. 2 PP brush strips

Anschlüsse* Ø in mm Connections* Ø in mm	
32	
32 mit Parkhaken ① with parking hook ①	
35	
36,65	
38	

*andere Anschlüsse auf Anfrage / other connections on request



Kombidüsen / Combi nozzles

D 272

Für Textil- und Hartböden (umschaltbar)
For textile and hard floors (switchable)

Geeignet für / Suitable for



Vorteile / Advantages

- Robust und kompakt
- Effektiv schon bei geringer Saugkraft
- Optimale Faseraufnahme
- Robust and compact
- Effective even with low vacuuming power
- Optimum fiber absorption

Merkmale / Features

- Kunststoff-Dreh-/Kippgelenkstutzen
- 2-Schlitz-Gleitsohle (vernickelt) mit 2 Fadenhebern aus Schrägborstenvelour (austauschbar)
- inkl. 2 PP-Bürstenleisten
- Plastic swivel/tilting neck
- 2-slot sliding sole (nickel-plated) with 2 thread lifters of oblique bristle velour (exchangeable)
- Incl. 2 PP brush strips



D 272, ohne Stoßband
D 272, without impact tape

Anschlüsse* Ø in mm Connections* Ø in mm	
32	
35	

*andere Anschlüsse auf Anfrage / other connections on request

Kombidüsen / Combi nozzles

D 307

Für Textil- und Hartböden (umschaltbar)
For textile and hard floors (switchable)

Geeignet für / Suitable for



Vorteile / Advantages

- Hohe Flächenleistung
- Effektiv schon bei geringer Saugkraft
- Großer Saugmund
- Large area performance
- Effective even with low vacuuming force
- Large vacuuming mouth

Merkmale / Features

- Kunststoff-Dreh-/Kippgelenkstutzen
- 2-Schlitz-Gleitsohle (vernickelt) mit 2 Fadenhebern aus Schrägborstenvelour (austauschbar)
- inkl. 2 PP-Bürstenleisten
- Plastic swivel/tilting neck
- 2-slot sliding sole (nickel-plated) with 2 thread lifters of oblique bristle velour (exchangeable)
- Incl. 2 PP brush strips



D 307, inkl. 2 Bürstenleisten (PA)
D 307, incl. brush strips (PA)

Anschlüsse* Ø in mm Connections* Ø in mm	
32	
32 mit Parkhaken ① with parking hook ①	
35	
36	
38	

*andere Anschlüsse auf Anfrage / other connections on request



Kombidüse D 306

- inkl. 2 Bürstenleisten (PA)
 - mit Vlies-Stoßband (weich, umlaufend)
- Combi nozzle D 306**
- incl. brush strips (PA)
 - With impact tape (soft, circumferential)

Anschlüsse* Ø in mm Connections* Ø in mm	
32	
35	
36	
38	

*andere Anschlüsse auf Anfrage / other connections on request

Kombidüsen / Combi nozzles

Geeignet für / Suitable for


Hartboden
Hard floor


Teppich
Carpet


Trocken
Dry

RD 285

Für Textil- und Hartböden (ohne Umschalten)
For textile and hard floors (no switching)

Vorteile / Advantages

- Flaches Design
- Funktioneller Aufbau
- Extrem saugstark
- Flat design
- Functional construction
- Extremely powerful

Merkmale / Features

- Kunststoff-Dreh-/Kippgelenkstutzen
- Integrierte Leichtlaufrollen, Führungsrollen
- Kein Umschalten von Textil- auf Hartböden notwendig
- Plastic swivel/tilting neck
- Integrated light-weight rollers, guide rollers
- No need to switch from textile to hard floors

RD 285, inkl. 2 Dichtlippen

RD 285, incl. 2 sealing lips

Anschlüsse* Ø in mm	Connections* Ø in mm
32	
35	

*andere Anschlüsse auf Anfrage / other connections on request



RD 285 Designation

Wie RD 285, mit Möbelstoßband und Designabdeckung
As RD 285, with impact tape and design cover

Merkmale / Features

- Extravagante Carbon-Optik
- Extravagant carbon look

RD 285 Designation, inkl. 2 Dichtlippen

RD 285 Designation, incl. 2 sealing lips

Anschlüsse* Ø in mm	Connections* Ø in mm
32	
35	

*andere Anschlüsse auf Anfrage / other connections on request



EconomyLine – Hartboden-, Kombi- und Turbodüsen
EconomyLine – Hard floor-, combi- and turbo nozzles

Hartbodendüse H 300

Hard floor nozzle H 300

mit Kunststoff-Beborstung / With plastic bristles

Geeignet für / Suitable for

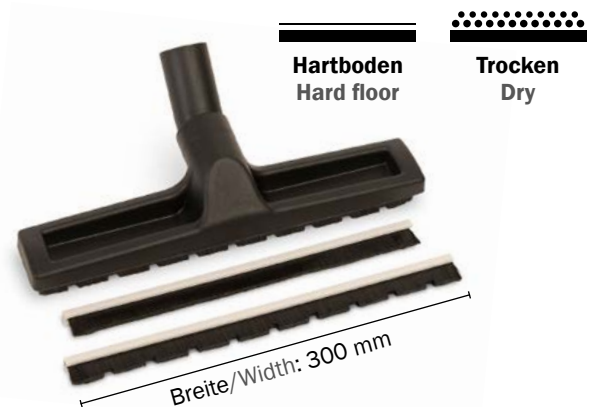
Merkmale / Features

- Kunststoff-Drehgelenk
- 2 Laufrollen
- Inkl. Bürstenleisten (PA)
- Plastic swivel neck
- 2 rollers
- Incl. brush strips (PA)

H 300

Anschlüsse* Ø in mm	Connections* Ø in mm
32	
35	

*andere Anschlüsse auf Anfrage / other connections on request



Hartbodendüse H 300R

Hard floor nozzle H 300R

mit Rosshaarbeborstung / With horsehair bristles

Geeignet für / Suitable for

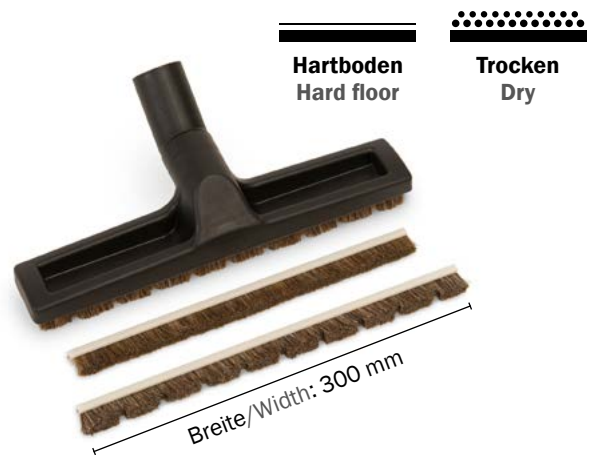
Merkmale / Features

- Kunststoff-Drehgelenk
- 2 Laufrollen
- Inkl. sehr weichen Natur-Bürstenleisten
- Plastic swivel neck
- 2 rollers
- Incl. very soft natural brush strips

H 300R

Anschlüsse* Ø in mm	Connections* Ø in mm
32	
35	

*andere Anschlüsse auf Anfrage / other connections on request



Kombidüse K 270

Combi nozzle K 270

Merkmale / Features

- Kunststoff-Dreh-/Kippgelenkstutzen
- PP-Oberteil
- PP-Bürstenleisten
- Stahlsohle (vernickelt) mit Fadenheber
- Plastic swivel/tilting neck
- PP shell
- PP brush strips
- Steel sole (nickel plated) with thread lifter

K 270

Anschlüsse* Ø in mm	Connections* Ø in mm
Universal 32 - 38	
32	
35	
36,65	
38	
Hitachi	

*andere Anschlüsse auf Anfrage / other connections on request

Geeignet für / Suitable for



EconomyLine – Hartboden-, Kombi- und Turbodüsen
EconomyLine – Hard floor-, combi- and turbo nozzles

Turbodüse KC 280

Turbo nozzle KC 280

Geeignet für / Suitable for



Günstig und effektiv!
Low priced and effective!

Merkmale / Features

- Kunststoff-Dreh-/Kippgelenkstutzen
- Bürstenwalze mit robuster Besteckung
- 4 Laufrollen mit Weichbelag
- PVC-Lippen zum Abdichten
- Plastic swivel/tilting neck
- Brush roller with robust bristles
- 4 soft rollers
- PVC sealing lips

KC 280

Anschlüsse* Ø in mm Connections* Ø in mm	
32	
35	

*andere Anschlüsse auf Anfrage / other connections on request

Saugdüsen / Vacuum nozzles

Heizkörperbürste / Radiator brush

Mit Beborstung / With bristles

Passende Fugendüse FD 300 (siehe Seite 20)
 Fitting crevice tool FD 300 (see page 20)



Möbelpinsel / Dusting brush

Möbelpinsel mit Drehgelenk / Dusting brush with swivel neck

Anschlüsse Ø in mm Connections Ø in mm	Beborstung Bristles	Inhalt Versandkarton Content shipping box	Abb. Pic.
29,75	Poly schwarz / poly black	84	①
32	Poly schwarz / poly black	84	①
35	Poly schwarz / poly black	84	①
35	Naturhaar (Rinderhaar) / natural fibres	84	



Möbelpinsel ohne Drehgelenk / Dusting brush without swivel neck

Anschlüsse Ø in mm Connections Ø in mm	Form Shape	Inhalt Versandkarton Content shipping box	Abb. Pic.
32	rund / round	100	②
35	rund / round	130	②
36,65	rund / round	130	②
38	rund / round	100	②
44	rund / round	100	②



Möbelpinsel sind einzeln erhältlich. Bitte fragen Sie nach unseren attraktiven Mengenstaffeln. / Dusting brushes are available separately. Please ask for our attractive quantity scales.

Saugpinsel oval / Oval dusting brush

Mit Polyborsten / With poly bristles

Anschlüsse Ø in mm Connections Ø in mm	
32	
35	
36	



Fugendüsen / Crevice tools

Fugendüse EconomyLine

Anschlüsse Ø in mm Connections Ø in mm	Breite in mm Width in mm	Inhalt Versandkarton Content shipping box	Abb. Pic.
29,75	200	280	③
32	195	200	③
35	210	200	③
36	210	55	③
38	240	100	②
44	240	100	②



Fugendüsen sind einzeln erhältlich. Bitte fragen Sie nach unseren attraktiven Mengenstaffeln. / Crevice tools are available separately. Please ask for our attractive quantity scales.

Fugendüse FD 300 / Crevice tool FD 300

Anschlüsse Ø in mm Connections Ø in mm
32
35



Fugendüse Big Mouth / Crevice tool Big Mouth

Anschlüsse Ø in mm Connections Ø in mm
58



Fugendüse – extra lang / Crevice tool – extra long

- | | |
|---|--|
| <p>Merkmale</p> <ul style="list-style-type: none"> • Länge: 635 mm • 3-teilig • Schlagfester Kunststoff • Langes Mittelstück aus flexiblem Elastomer | <p>Features</p> <ul style="list-style-type: none"> • Length: 635 mm • Threepart • Impact resistant plastic • Long center piece made of flexible elastomer |
|---|--|



Anschlüsse* Ø in mm Connections* Ø in mm
32 - 35

*Anschlüsse konisch zulaufend, universell passend für 32 - 35 mm
Tapered connections, universally suitable for 32 - 35 mm

Fugendüse – flexibel – für Saugschlauch Crevice tool – flexible – for hoses

- | <p>Merkmale / Features</p> <ul style="list-style-type: none"> • Ideal für SB-Absaugstationen • Inkl. Muffe und Klickring • Extrem stabil und bruchsicher <p>• Ideal for self-service stations</p> <ul style="list-style-type: none"> • Incl. sleeve and click ring • Extremely stable and unbreakable | <table border="1"> <thead> <tr> <th>Anschlüsse Ø in mm
Connections Ø in mm</th> </tr> </thead> <tbody> <tr> <td>38</td> </tr> </tbody> </table> | Anschlüsse Ø in mm
Connections Ø in mm | 38 |
|---|---|---|----|
| Anschlüsse Ø in mm
Connections Ø in mm | | | |
| 38 | | | |



Gummisaugrohr GSR

Rubber vacuuming tube GSR

Merkmale / Features

- Länge: 315 mm
- Kürzbar für größere Ansaugöffnung
- Length: 315 mm
- Cutable for larger vacuuming diameter

Anschlüsse Ø in mm Connections Ø in mm	
38	



Gummischrägröhrdüse

Inclined rubber nozzle

Merkmale / Features

- Ideal u.a. zum Absaugen von Bohr- und Sägespänen
- Abriebfest
- Ideal e. g. for vacuuming of drill cuttings and sawdust
- Abrasion resistant

Anschlüsse Ø in mm Connections Ø in mm	
58	

*Auslaufartikel, lieferbar solange Vorrat reicht.
Discontinued model, available while stocks last.



Polsterdüsen / Upholstery nozzles

ProfiLine

Anschlüsse Ø in mm Connections Ø in mm	
29,75	
32	
34,9	

EconomyLine

Anschlüsse Ø in mm Connections Ø in mm	
32	
35	
36,65 (ohne Fadenheber) (without thread lifter)	



Universalbürsten / Kleiderbürsten

Universal brushes / textile brushes

Anschlüsse Ø in mm Connections Ø in mm	Farbe/Material Colour/material	
29,75	weiß, weich / white, soft	
32	weiß, weich / white, soft	
35	weiß, weich / white, soft	
35	transparent, hart transparent/hard	



Rohrbürsten / Tube brushes

Für Rohrdurchmesser bis 200 mm
For tube diameters up to 200 mm

Anschlüsse Ø in mm Connections Ø in mm	
35	
38	
50	

Für Rohrdurchmesser bis 100 mm
For tube diameters up to 100 mm

Anschlüsse Ø in mm Connections Ø in mm	
32	
35	
38	



Saugschläuche

Vacuuming hoses



Verbindung / Connection

1. Muffe: Ø außen / Sleeve: outer Ø
2. Muffe: Ø innen / Sleeve: inner Ø
3. Nennweite Schlauch = Ø innen
Nominal width hose = inner Ø



Wie finde ich richtige Muffen und Verbinder zum Schlauch?
How to find correct sleeves and connectors for the hose?

Passend / Fitting



Unpassend / Non fitting



Mit Gewebeverstärkung

Reinforced by fibre

für Nass- und Trockensauger sowie Reinigungsautomaten
For wet and dry vacuum cleaners and cleaning machines



Merkmale / Features

- Schwarz mit weißem Gewebe und roter Längslinie
- Temperaturbeständig 0° C bis +85° C (kurzfristig)
- Black with white fibre and red line
- Temperature resistant 0° C to +85° C (short-run)

NW* Ø in mm NW* Ø in mm	Farbe Colour	VPE Packing unit	Passend zu Fitting
32	schwarz / black	15 m	A
38	schwarz / black	15 m	B
44	schwarz / black	15 m	
51	schwarz / black	15 m	C

*Nennweite (NW) = Innendurchmesser / Nominal width (NW) = inner diameter

Passende Muffen und Verbinder / Fitting sleeves and connectors

Muffen / Sleeves

Passend für NW* Ø in mm Fitting NW* Ø in mm	Farbe Colour	Ø Innen/mm Inner Ø/mm	Ø Außen/mm Outer Ø/mm	Passend zu Fitting
32	schwarz / black	32	38	A
38	schwarz / black	38	45	B
51	schwarz / black	51	57	C

*Nennweite (NW) = Innendurchmesser / Nominal width (NW) = inner diameter

Verbinder / Connectors

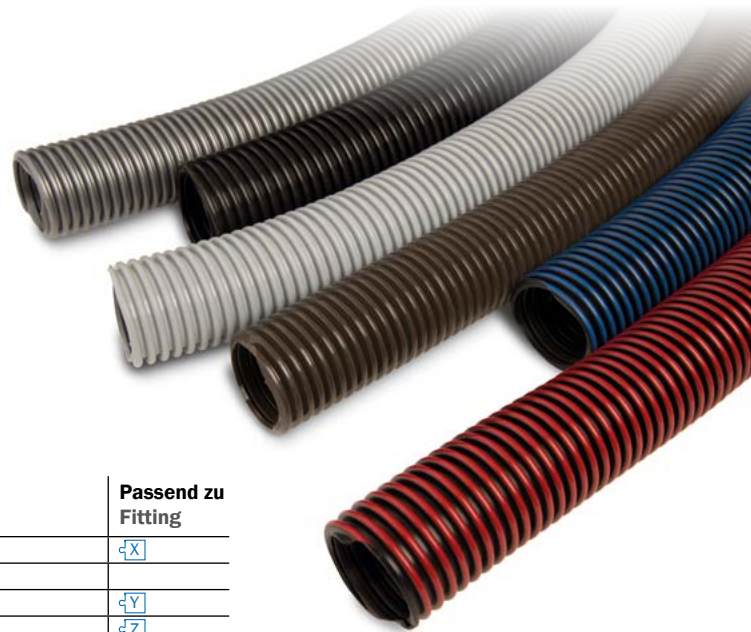
Passend für NW* Ø in mm Fitting NW* Ø in mm	Farbe Colour	Passend zu Fitting
32 - 32	schwarz / black	A
38 - 38	schwarz / black	B
51 - 51	schwarz / black	C

*Nennweite (NW) = Innendurchmesser / Nominal width (NW) = inner diameter



Standardschlauch

Standard hose



Merkmale / Features

- Vakuumfestigkeit bis ca. 5 m WS
- Temperaturbeständigkeit -45° C bis +65° C
- Vacuum resistance up to approx. 5 m WC
- Temperature resistance -45° C bis +65° C

NW* Ø in mm NW* Ø in mm	Farbe Colour	Verpackungseinheit Packing unit	Passend zu Fitting
32	schwarz / black	20 m	X
36	schwarz / black	20 m	
38	schwarz / black	20 m	Y
51	schwarz / black	20 m	Z
27	silber / silver	30 m	W
32	silber / silver	30 m	X
36	silber / silver	30 m	
38	silber / silver	30 m	Y
51	silber / silver	30 m	Z
32	schwarz-blau / black-blue	20 m	X
36	schwarz-blau / black-blue	20 m	
38	schwarz-blau / black-blue	20 m	Y

*Nennweite (NW) = Innendurchmesser / Nominal width (NW) = inner diameter

**Antistatisch, Oberflächenwiderstand <math><10^{11}</math> Ω / **Antistatic, surface resistance <math><10^{11}</math> Ω

Andere Nennweiten und Farben auf Anfrage / Other nominal sizes and colors on request

Passende Muffen und Verbinder / Fitting sleeves and connectors

Verbinder für Saugschlauch (Standard) / Connectors for vacuuming hose (standard)

Passend für NW* Ø in mm Fitting NW* Ø in mm	Farbe Colour	Passend zu Fitting
32 - 32, NW Ø 32/36/38	schwarz / black	X
32 - 32	schwarz / black	X
38 - 38	schwarz / black	Y
51 - 51	grau / grey	Z

*Nennweite (NW) = Innendurchmesser / Nominal width (NW) = inner diameter



Muffen für Saugschlauch schraubbar (Standard)

Screwable sleeves for vacuuming hose (standard)

Passend für NW* Ø/mm Fitting NW* Ø/mm	Farbe Colour	Ø Innen/mm Inner Ø/mm	Ø Außen/mm Outer Ø/mm	Passend zu Fitting
32	schwarz/black	38	45	X
32	schwarz/black	32	38	X
38	schwarz/black	38	45	Y
38	schwarz/black	37	42	Y
38	schwarz/black	45	52	Y
38	grau/grey	52	58	Y
51	schwarz/black	51	57	Z

*Nennweite (NW) = Innendurchmesser / Nominal width (NW) = inner diameter



Werkzeugmuffe / Tool sleeve

Passend für NW* Ø/mm Fitting NW* Ø/mm	Farbe Colour	Ø Innen/mm Inner Ø/mm	Ø Außen/mm Outer Ø/mm	Passend zu Fitting
27	schwarz black	verschiedene various	verschiedene various	W

*Nennweite (NW) = Innendurchmesser / Nominal width (NW) = inner diameter



Geräteanschluss Muffe passend für Ghibli WS 1 / Device connecting sleeve fitting Ghibli WS 1

Passend für NW* Ø/mm Fitting NW* Ø/mm	Farbe Colour	Ø Innen/mm Inner Ø/mm	Ø Außen/mm Outer Ø/mm	Passend zu Fitting
38	schwarz / black	versch./various	versch./various	

*Nennweite (NW) = Innendurchmesser / Nominal width (NW) = inner diameter



Geräteanschluss Muffe drehbar, passend für Nilfisk / Device connecting sleeve rotatable, fitting Nilfisk

Passend für NW* Ø/mm Fitting NW* Ø/mm	Farbe Colour	Ø Innen/mm Inner Ø/mm	Ø Außen/mm Outer Ø/mm	Passend zu Fitting	Abb. Pic.
32	schwarz/black		58		①
51	schwarz/black		58		②

*Nennweite (NW) = Innendurchmesser / Nominal width (NW) = inner diameter



Geräteanschluss Muffe, drehbar mit Schraubhülse und Klickring Device connecting sleeve, rotatable with screwable sleeve and click ring

Passend für NW* Ø in mm Fitting NW* Ø in mm	Farbe Colour	Ø Innen/mm Inner Ø/mm	Ø Außen/mm Outer Ø/mm
36	schwarz / black	38	45

*Nennweite (NW) = Innendurchmesser / Nominal width (NW) = inner diameter



Elektrisch leitend / Electrically conductive

Oberflächenwiderstand <math><10^6 \Omega</math> / Surface resistance <math><10^6 \Omega</math>



Merkmale / Features

- Vakuumfestigkeit bis ca. 5 m WS
- Temperaturbeständig (-25° C bis +65° C)
- Antistatisch nach DIN 53482
- Vacuum resistance up to approx. 5 m WC
- Temperature resistant (-25° C bis +65° C)
- Antistatic according to DIN 53482

NW* Ø in mm NW* Ø in mm	Farbe Colour	Verpackungseinheit Packing unit	Passend zu Fitting
32	schwarz / black	20 m	
36	schwarz / black	20 m	
38	schwarz / black	20 m	
51	schwarz / black	20 m	

*Nennweite (NW) = Innendurchmesser / Nominal width (NW) = inner diameter

Antistatisch / Antistatic

Oberflächenwiderstand <math><10^8 \Omega</math> / Surface resistance <math><10^8 \Omega</math>



Merkmale / Features

- Vakuumfestigkeit bis ca. 5 m WS
- Temperaturbeständig (-25° C bis +65° C)
- Antistatisch nach DIN 53482
- Vacuum resistance up to approx. 5 m WC
- Temperature resistant (-25° C bis +65° C)
- Antistatic according to DIN 53482

NW* Ø in mm NW* Ø in mm	Farbe Colour	VPE Packing unit	Passend zu Fitting
32	gelb-schwarz / yellow-black	20 m	
36	gelb-schwarz / yellow-black	20 m	
38	gelb-schwarz / yellow-black	20 m	
51	gelb-schwarz / yellow-black	20 m	

*Nennweite (NW) = Innendurchmesser / Nominal width (NW) = inner diameter

Muffen, elektrisch leitend <math><10^6 \Omega</math> / Sleeves, electrically conductive <math><10^6 \Omega</math>



Passend für NW* Ø/mm Fitting NW* Ø/mm	Farbe Colour	Ø Innen/mm Inner Ø/mm	Ø Außen/mm Outer Ø/mm	Passend zu Fitting
32	schwarz / black	32	38	
38	schwarz / black	38	45	
51	schwarz / black	51	57	

*Nennweite (NW) = Innendurchmesser / Nominal width (NW) = inner diameter

Ölbeständig Oil resistant



Merkmale / Features

- Material: Polyester-Elastomer
- Temperaturbeständig
(-60° C bis +120° C)
- Material: polyester elastomer
- Temperature resistant
(-60° C bis +120° C)

NW* Ø in mm NW* Ø in mm	Farbe Colour	VPE Packing unit	Passend zu Fitting
36	braun / brown	4 m	
36	braun / brown	20 m	
51	braun / brown	4 m	↳
51	braun / brown	20 m	↳

*Nennweite (NW) = Innendurchmesser / Nominal width (NW) = inner diameter

**Kein Hinweis auf Original Ersatzteil - OEM-Nr. dient nur der Zuordnung zu Ersatzteilen
**No reference to original spare part - OEM no. is used only for assignment to spare parts

Saug-/Ablassschläuche Reinigungsautomaten Vacuuming/Draining hoses for cleaning machines

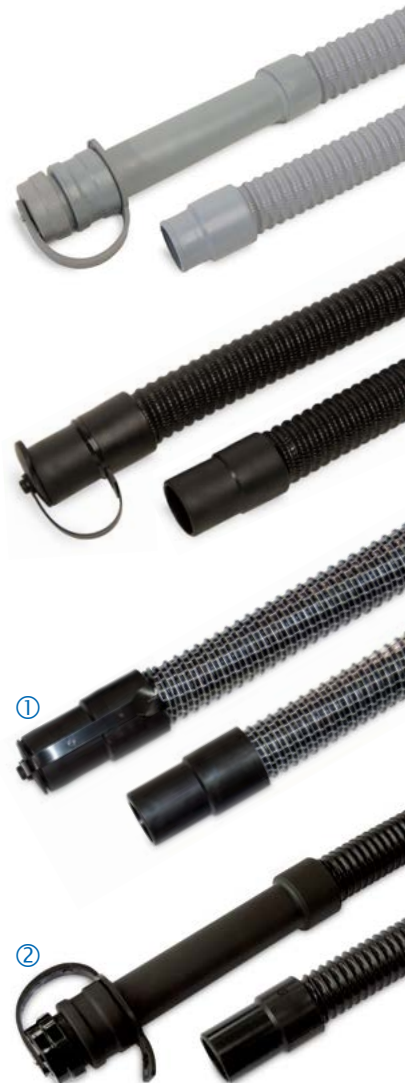
Merkmale / Features

- Saugschlauch mit Gewebeverstärkung
- Muffe oder Quetschtülle mit Deckel
- Endstutzen
- Vacuuming hose with fabric reinforcement
- Sleeve or crimping sleeve with cap
- End connection

Passend für Fitting	Typ Type	NW* Ø/mm NW* Ø/mm	Farbe Colour	Länge Length	Abb. Pic.
Columbus K 30, RA 40, RA 43 K 30, RA 60 KM	A	38	schwarz/black	605 mm	
Columbus RA 20, RA 40, RA 60	A	38	schwarz/black	845 mm	
Gansow	A + S	38	schwarz/black	800 mm	
Gansow / Gmatic 60 B + BT + BX + BXS + BTX + BTXS, 75 B + BT, 80 B, 90 B + BT, 105 BT	A	38	schwarz/black	800 mm	①
IPC-Gansow CT 40, CT 70, CT 90	A	38	schwarz/black	770 mm	
Hako B650	A	38	schwarz/black	620 mm	
Hako B45 + B70 + B90	A	38	schwarz/black	1000 mm	②
Hako B70	S	36	schwarz/black	1400 mm	
Nilfisk Alto, Scrubtec 343	A	38	grau / grey	970 mm	
Nilfisk Advance 410/430 + Nilfisk Advance 510/530	A	38	grau / grey	970 mm	
Nilfisk Advance BR 850S/1050S + BR 600/800	A	50	grau / grey	1067 mm	
Nilfisk Advance BA 451 + BA 531	S	38	grau / grey	1250 mm	
Nilfisk Advance BA 451 + BA 531	A	38	grau / grey	1520 mm	
Nilfisk Advance BR 1100S/BR1300S	A	50	grau / grey	1280 mm	
Nilfisk Advance BR 1100S/BR1300S	S	50	grau / grey	1740 mm	
Nilfisk Advance	A	38	grau / grey	1800 mm	

A = Ablassschlauch / Draining hose
S = Saugschlauch / Vacuuming hose

*Nennweite (NW) = Innendurchmesser / Nominal width (NW) = inner diameter



Konfektionierte Saugschläuche

Assembled vacuuming hoses

Passend für Fitting	Farbe Colour	Länge Length	Abb. Pic.
Cleanfix S10, Hako Super Vac 100 und Igefa VC 14	schwarz / black	2,5 m (mit Anschlüssen) (incl. connections)	②
MCP X1 Secco MCP X2 Auto	schwarz / black	2,5 m (mit Anschlüssen) (incl. connections)	
Niifisk GD 1000 Niifisk GD 2000 Niifisk VP 300	silber / silver	1,8 m (mit Anschlüssen) (incl. connections)	
Niifisk GD 930 Elektrolux UZ 930	silber / silver	1,8 m (mit Anschlüssen) (incl. connections)	
Numatic Henry	schwarz / black	3,0 m (mit Anschlüssen) (incl. connections)	③
Sorma 510 Tennant 3410	schwarz / black	2,5 m (mit Anschlüssen) (incl. connections)	
MCP X2 Aqua	schwarz / black	2,5 m (mit Anschlüssen) (incl. connections)	
Wirbel W1	schwarz / black	1,8 m (mit Anschlüssen) (incl. connections)	
Universal	schwarz / black	2,5 m (mit Anschlüssen) (incl. connections) mit Klickring + Muffe with click ring + sleeve	①
Kärcher NT 35/1	schwarz / black	2,5 m (mit Anschlüssen) (incl. connections) mit Klickring, Muffe und Krümmer / with click ring, sleeve and bending	
Kärcher T 7/1	schwarz / black	2,5 m (mit Anschlüssen) (incl. connections) inkl. Krümmer/incl. bending	

*Kein Hinweis auf Original Ersatzteil - OEM-Nr. dient nur der Zuordnung zu Ersatzteilen
*No reference to original spare part - OEM no. is used only for assignment to spare parts



Handrohrbögen / Bent hand tubes

Kunststoff mit Luftschieber (universell)
Plastic with air slider (universal)

Passend für Rohr-NW* Ø in mm Fitting tube NW* Ø in mm	Passend f. Schlauch-NW* Ø in mm Fitting hose NW* Ø in mm	Passend zu Fitting
32	32	
35	32	
36,65	32	

*Nennweite (NW) = Innendurchmesser / Nominal width (NW) = inner diameter



Passende Anschlussteile/ Fitting connections

Klickring / Click ring

NW* Ø in mm	Passend zu Fitting
32	

*Nennweite (NW) = Innendurchmesser / Nominal width (NW) = inner diameter



Muffe, schraubbar / Screwable sleeve

NW* Ø in mm	Passend zu Fitting
32	

*Nennweite (NW) = Innendurchmesser / Nominal width (NW) = inner diameter



Rohre Tubes



Teleskoprohre Telescopic tubes

Anschlüsse* Ø in mm Connections* Ø in mm	Material Material	Länge/mm Length/mm	VPE Packing unit
32	Chrom / Chrome	bis 900	40
32	Aluminium	bis 1000	40
35	Aluminium	bis 960	40

*Nennweite (NW) / Nominal width (NW)



Chrom
Chrome

Aluminium

Teleskoprohre in OEM-Qualität Telescopic tubes in OEM quality

Anschlüsse* Ø in mm Connections* Ø in mm	Material Material	Länge/mm Length/mm	VPE Packing unit
32	Chrom / Chrome	bis 900	40
35	Aluminium	bis 960	40

*Nennweite (NW) / Nominal width (NW)



Verlängerungsrohre und Handrohrbögen

Extension tubes and bent hand tubes

Edelstahl / Stainless steel



Gerade / Straight

Anschlüsse* Ø/mm Connections* Ø/mm	Länge in mm Length in mm	VPE Packing unit	Abb. Pic.
32**	500	50	①
35**	500	40	①
38	470	40	③

*Nennweite (NW) = Innendurchmesser / Nominal width (NW) = inner diameter - **Inkl. Kunststoffring / Incl. plastic ring

Gebogen / Bent

32	420 mit Luftschieber / with air slider	25	④
35	500 ohne Luftschieber / no air slider	20	②
38	470 ohne Luftschieber / no air slider	20	②

*Nennweite (NW) = Innendurchmesser / Nominal width (NW) = inner diameter

Verchromt / Chromed



Gerade / Straight

Anschlüsse* Ø/mm Connections* Ø/mm	Länge in mm Length in mm	VPE Packing unit	Abb. Pic.
32	500	50	①
35	500	40	①
36,65	500	40	①
50	500	20	①

*Nennweite (NW) = Innendurchmesser / Nominal width (NW) = inner diameter

Gebogen / Bent

32	470 ohne Luftschieber / no air slider	25	②
38	470 ohne Luftschieber / no air slider	25	②
50	500 ohne Luftschieber / no air slider	10	②

*Nennweite (NW) = Innendurchmesser / Nominal width (NW) = inner diameter

Kunststoff / Plastic



Gerade / Straight

Anschlüsse* Ø in mm Connections* Ø in mm	Länge in mm Length in mm	VPE Packing unit
32	450	25
35	450	25

*Nennweite (NW) = Innendurchmesser / Nominal width (NW) = inner diameter



Pullman System

Passend zu Clean Track + Redstreak / Suitable for Clean Track + Redstreak



Artikel Article	Anschlüsse* Ø/mm Connections* Ø/mm	Beschreibung Description
Metallrohre (2 Stück) Metal tubes (2 pieces)	38	S-Rohr - 670 mm pro Rohr S-tube - 670 mm per tube
Wassersaugdüse Wet vacuuming nozzle	38	mit Sauglippe grau with squeegee grey
Sauglippe grau Squeegee grey		425/45 mm
Trockensaugdüse Dry vacuuming nozzle	38	mit Bürstenstreifen with brush strips
Fugendüse Crevice tool	44	
Möbelpinsel Dusting brush	44	

*Nennweite (NW) = Innendurchmesser / Nominal width (NW) = inner diameter

Kehrwalzen Brush rollers



Für alle gängigen Maschinen in Standardbeborstungen mit Kunststoff, Kunststoff-Mix, Kunststoff/Draht; auch Sonderlösungen lieferbar. Für die Innen- und Außenreinigung.

For all common machines in standard bristles with plastic, plastic mix, plastic/wire; Also special solutions available. For indoor and outdoor cleaning.

Seitenbesen Side brushes



Für alle gängigen Maschinen in Standardbeborstungen mit Kunststoff, Kunststoff-Mix, Kunststoff/Draht; auch Sonderlösungen lieferbar. Für die Innen- und Außenreinigung.

For all common machines in standard bristles with plastic, plastic mix, plastic/wire; Also special solutions available. For indoor and outdoor cleaning.

Tellerbürsten Disc brushes



Schrubb-, Shampoo- oder Polierbürsten – mit verschiedenen Borstenarten und Borstenanordnungen lieferbar.

Scrubbing, shampoo or polishing brushes – available with different types of bristles and bristle arrangements.

Filter Filter



Stahlrahmenfilter mit auswaschbarem Polyester-Filtermedium.

Steel frame filter with washable polyester filter medium.

Saugmotoren Vacuum motors



Für alle gängigen Maschinen und Industriesauger – für Staub oder Staub-Wasser mit tangentialer oder peripherer Abluft.

For all common machines and industrial vacuum cleaners – for dust or dust-water cleaning with tangential or peripheral exhaust air.

Batterieladegeräte Battery chargers



Für Nass- und Gel-Batterien von 24 bis 48 Volt. Stationäre und On-Board-Geräte.

For wet and gel batteries from 24 to 48 volts. Stationary and on-board devices.

Schrubbwalzen Scrubbing rollers



Schrubb-, Shampoo- oder Polierbürsten – mit verschiedenen Borstenarten und Borstenanordnungen lieferbar.

Scrubbing, shampoo or polishing brushes – available with different types of bristles and bristle arrangements.

Kabel Electric cable



Mit PVC- oder Gummi-Mantel, auch gewebeverstärkte Versionen lieferbar.

Available with PVC or rubber coating, also fabric-reinforced versions.

Sauglippen Squeegees



Sauglippen aus Para, Nitril, Polyurethan oder PVC – für perfekte Absaugergebnisse.

Squeegees made of para, nitrile, polyurethane or PVC – for perfect vacuuming results.

Treibteller Pad holders



Universal- und Highspeed-Treibteller für alle Anwendungen mit Standard- oder Spezialpads.

Universal and high-speedpad holders for all applications with standard or special pads.

Pads Pads



Für alle Bodenreinigungsmaschinen: Normal-, Super-, High-Speed-, Mikrofaser-, JPU Diamond-, Stahlwolle-Pads sowie Schleifgitter und -papier.

For all floor cleaning machines: normal-, super-, high speed-, microfibre-, JPU diamond-, steel wool-pads as well as sanding mesh and sand paper.

Endler

Industriebedarf

Werkstatteinrichtungen • Werkzeuge

Maschinen • Kompressoren

Kundendienst • Verkauf

53474 Bad Neuenahr - Heimersheim

Tel.: 0 26 41 / 2 77 74 Fax: 2 77 24

www.endler-industriebedarf.de