

Diagnose- und Wartungs-Equipment für Airbag- und Gurtstraffersysteme

Bei den vorgeschriebenen Airbag-Schulungen setzen die Referenten, z. B. von Dekra, das Airbag- und Gurtstraffersystem ein. Einsetzbar bei Audi, BMW, Vauxhall/Opel, Mercedes-Benz, Seat, Skoda, VW, usw. Die Lösung für die freie Werkstatt und Karosseriebetriebe: Sie können mit dem Equipment Airbag- und Gurtstraffersysteme jetzt selbst zurückstellen. Keine zusätzlichen Kosten mehr durch Servicevergabe an Vertragswerkstätten!

Das Handbuch informiert über:

- Lage der Bauteile
- Funktionen
- Schaltpläne
- Montageanleitungen
- Eigendiagnosemöglichkeiten der Steuergeräte
- Entsorgung von Airbags und Gurtstraffern
- Gesetzesgrundlagen

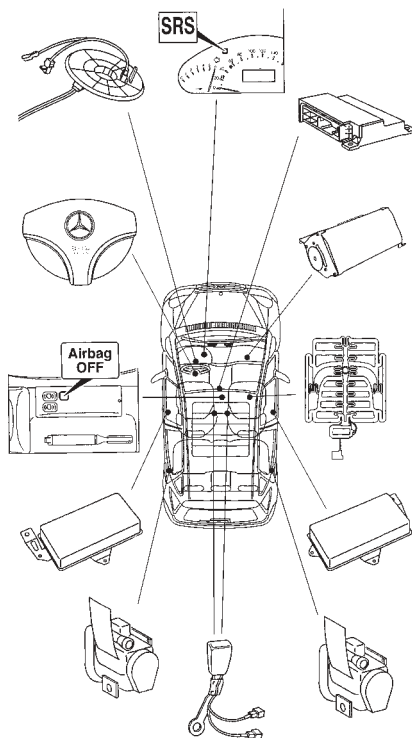
- Einfachste Handhabung
- Ohne Vorkenntnisse
- Ideal für Karosserie-Instandsetzungsbetriebe

Lieferumfang

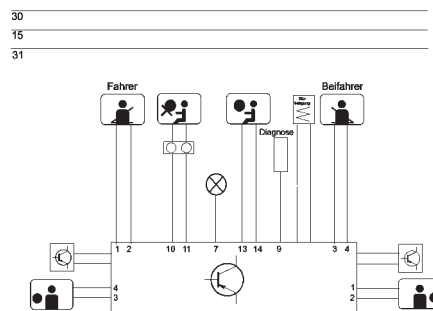
Handsteuergerät inkl. aller abgebildeten Adapter, Prüfsimulator, Zündvorrichtung, Handbuch sowie Schutzbrille und Schutzhandschuhe im stabilen Kunststoffkoffer.



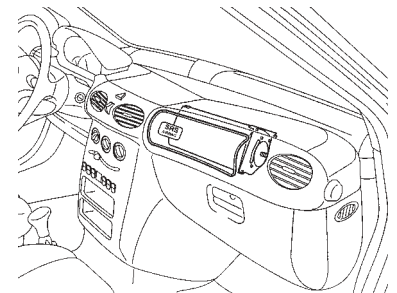
Buchauszug - Lage der Bauteile z. B. Mercedes-A-Klasse



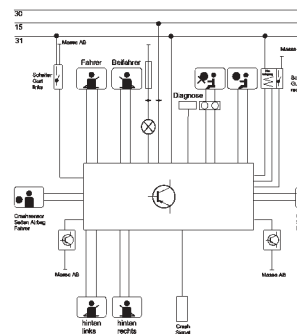
Schaltplan Mercedes E-Klasse/A-Klasse



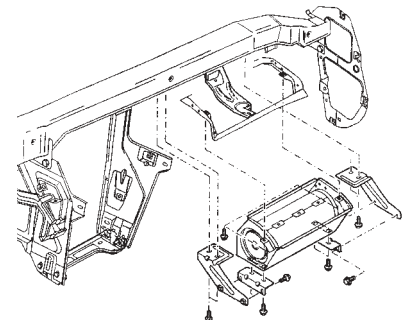
Beifahrer-Airbag aus- und einbauen Mercedes



Schaltplan VW Golf/Passat



Beifahrer-Airbag aus- und einbauen Audi



Endler

Industriebedarf

Werkstatteinrichtungen • Werkzeuge
Maschinen • Kompressoren
Kundendienst • Verkauf

53474 Bad Neuenahr - Heimersheim

Tel.: 0 26 41 / 2 77 74 Fax: 2 77 24

www.endler-industriebedarf.de